

13790510059

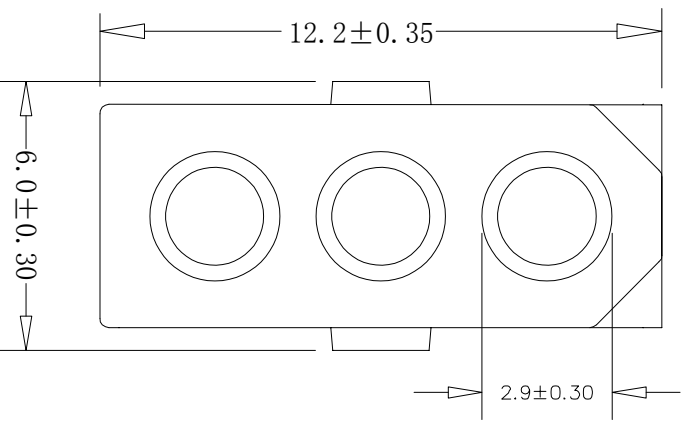
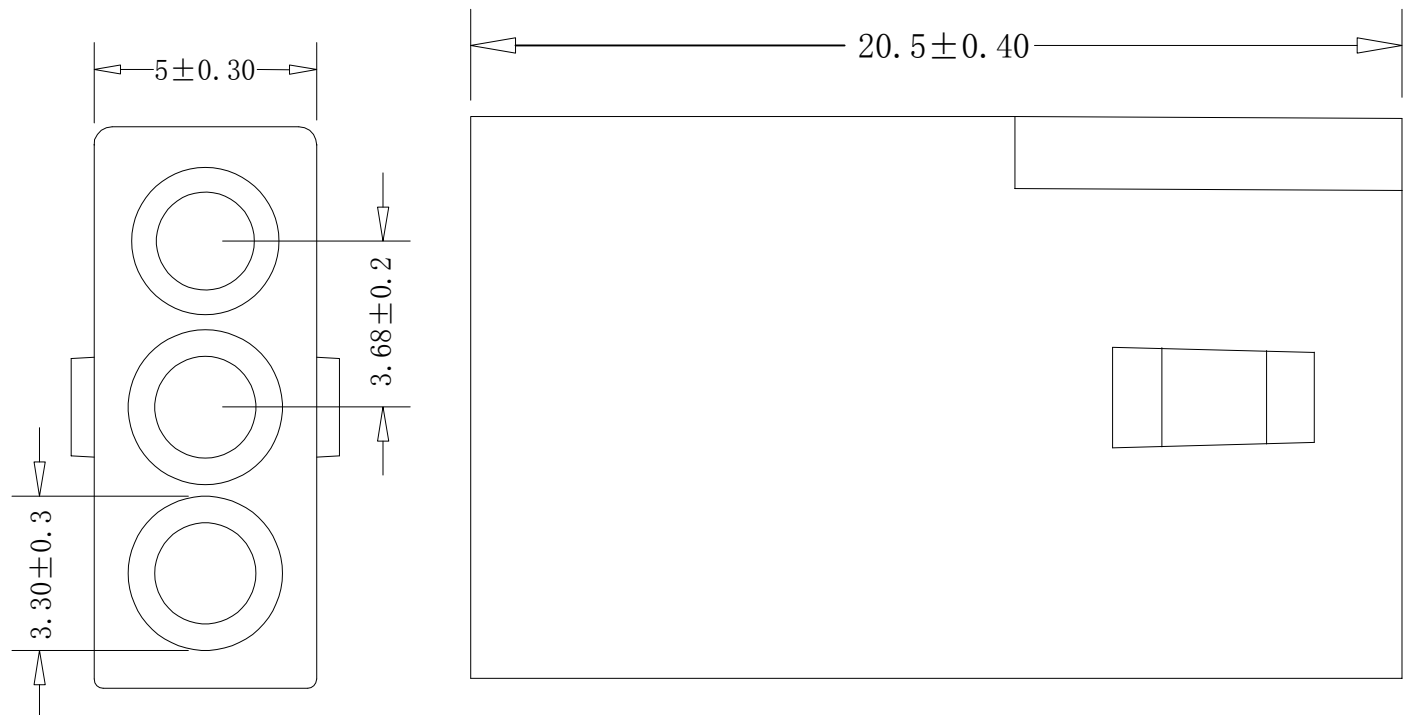
5

4

3

2

1



ESTK15800 H - 1*NP X - B - X - HF-NK - X

↑ ↑ ↑ ↑ ↑ ↑ ↑ ↑ ↑ ↑

羿通代码+间距 PIN数 X本色
B黑色
R红色
L蓝色
Y黄色
G绿色
C透明

1示意单排
2示意双排

X普通
C刺破
2L示意两侧带锁扣
U超薄防呆型
HV带高凸点
LC带低凸点,
K卡槽
E有耳
NE无耳

X公胶壳
G母胶壳

NO MARK

HF示意无齿
NF普通含齿

A灼热丝750
B灼热丝850
X普通料

H示意胶壳,
H后无数字默认材质V0
H后带数字2示意材质V2

- SPECIFICATIONS
- Voltage rating: 250V AC/DC;
 - Current rating: 3A AC/DC;
 - Withstanding Voltage: 1500V AC/minute
 - Working Temperature: -25°C ~ +85°C
 - Contact resistance: 30mΩ Max
 - Applicable wire: AWG#18~#22

EST
DGEASTOM

东莞市羿通实业有限公司
DONGGUAN EASTOM ELECTRONIC Co., Ltd.

料号PART NO: ESTK15800H-1*3PX-B-X

品名 TITLE: 1.58-H(公)

材料: PA66 UL94-V0/V2 单位: MM 包装规格: 比例: 1:1

日期版次 REVISION 日期 DATE 变更内容 DESCRIPTION 核 准 APPROVALBY 制图: 审核: 核准: 日期: 2022. 4. 22

一般公差
GENERAL TOLERANCE
X. X ±0.25
X. XX ±0.20
ANGLE ±1°

6

5

4

3

2

1

HZ