

13790510059

5

4

3

2

1

F

F

E

E

D

D

C

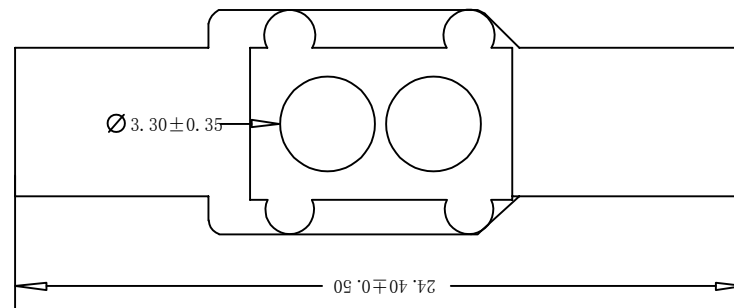
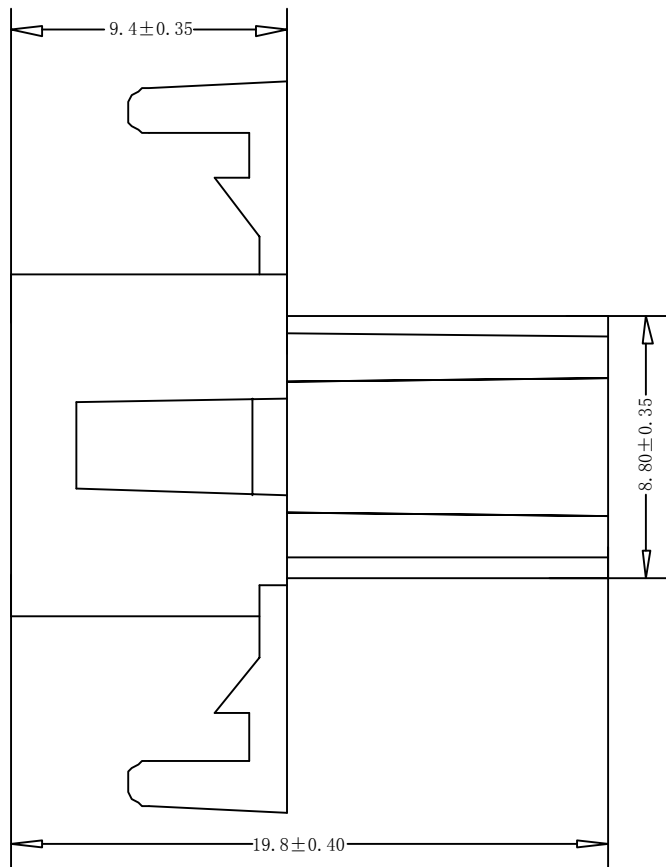
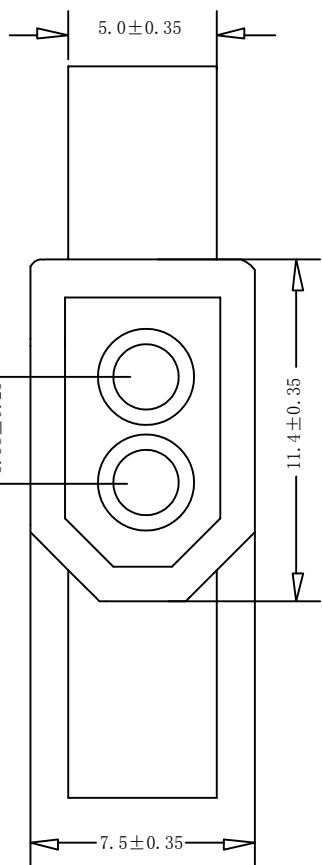
C

B

B

A

A



ESTK15800 H - 1*NP X - B - G - HF-NK - X

H 示意胶壳, H后无数字默认材质V0, H后带数字2示意材质V2
 羿通代码+间距
 1 示意单排, 2 示意双排
 PIN数
 X 本色, B 黑色, R 红色, L 蓝色, Y 黄色, G 绿色, C 透明
 X 普通, B 带扣, 2L 示意两侧带锁扣, U 超薄F防呆型, HV 带高凸点, LC 带低凸点, K 卡槽, E 有耳, NE 无耳
 X 公胶壳, G 母胶壳
 NO MARK
 HF 示意无卤, NF 普通含卤
 A 灼热丝750, B 灼热丝850, X 普通料

SPECIFICATIONS

- Voltage rating: 250V AC/DC;
- Current rating: 3A AC/DC;
- Withstanding Voltage: 1500V AC/minute
- Working Temperature: -25°C ~ +85°C
- Contact resistance: 30mΩ Max
- Applicable wire: AWG#18~#22

日期版次 REVISION	日期 DATE	变更内容 DESCRIPTION	核 准 APPROVAL BY

东莞市羿通实业有限公司
DONGGUAN EASTOM ELECTRONIC Co., Ltd.

料号PART NO: EST15800H-1*2PX-E-G			一般公差 GENERAL TOLERANCE
品名 TITLE: 1.58-H(母)有耳			X.X ±0.15
材料: PA66	单位: MM	包装规格: 1K/bag	X.XX ±0.10
日期: 22.4.29	比例: 1:1	角度: ±1°	ANGLE ±1°
制图: 胡宗显	审核: 余祥富	核准: 李海平	日期: 22.4.29

6

5

4

3

2

1

HZ