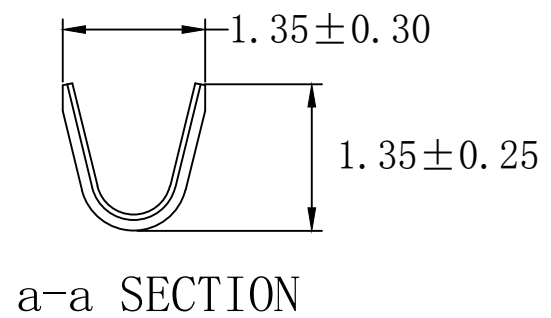
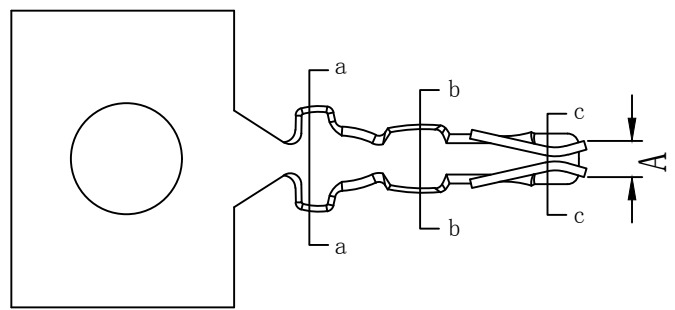
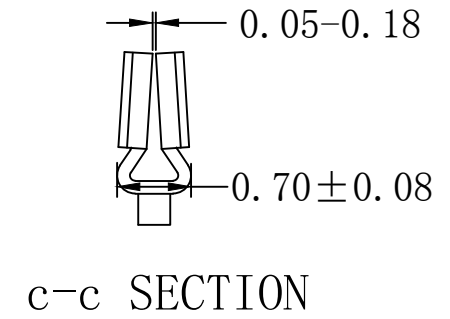
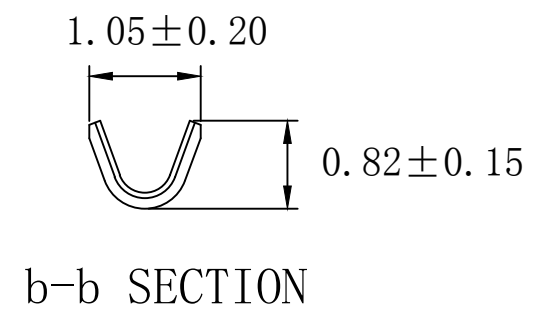
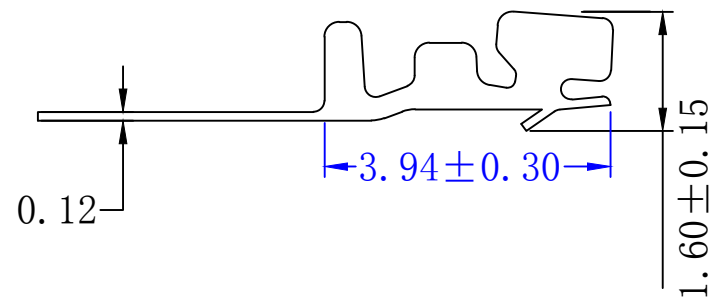


6 5 4 3 2 1



- 技术参数: SPECIFICATIONS
- 额定电压: 250V DC/AC (有效值)  
Voltage rating: 250V DC/AC (rms)
  - 额定电流: 2.5-1.0A  
Current rating: 2.5-1.0A
  - 耐压值: 800V AC(有效值)  
Withstand voltage: 800V AC(rms)
  - 工作温度: -25℃~+85℃  
Working Temperature: -25℃+85℃
  - 绝缘电阻: ≥1000MΩ  
Insulation resistance: ≥1000MΩ
  - 接触电阻: ≤0.02Ω  
Contact resistance: ≤0.02Ω



EST1001 T P X - 2 X X - X

↑ 羿通代码+间距    ↑ T示意端子

0 素材  
2 镀锡先冲后镀  
3 镀锡先镀后冲  
5G、15G 示意镀金5U"或15U", 1G 示意镀金1U"

X 普通脚  
H 高脚

P 磷铜  
B 黄铜  
E 合金铜

X 普通  
L 长  
S 短  
U 超薄

X 普通一款  
1 松端  
2 紧端

X 公端  
G 母端

备注:

- 1、本产品有两款，一款松端，一款紧端；
- 2、10PIN以上用松端，10PIN以下用紧端；
- 3、松端料号为:T1001TPX-2X1-G
- 4、紧端料号为:T1001TPX-2X2-G
- 5、A: 松 (0.50-0.65)，紧 (0.65-0.78)

				料号PART NO: EST1001TPX-2XX-G		一般公差 GENERAL TOLERANCE	
				品名 TITLE: SH1.0-T		X.X ±0.15	
				材料: C5191 单位: MM		X.XX ±0.05	
				制图: 审核: 核准: 日期: 2021.02.27		ANGLE ±1°	
日期版次 REVISION	日期 DATE	变更内容 DESCRIPTION	核 准 APPROVAL BY	材料: C5191	单位: MM	包装规格: 20K/卷	比例: 1:1

**EST** 东莞市羿通实业有限公司  
DONGGUAN EASTOM ELECTRONIC

F  
E  
D  
C  
B  
A

6 5 4 3 2 1