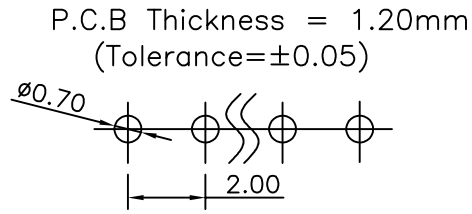
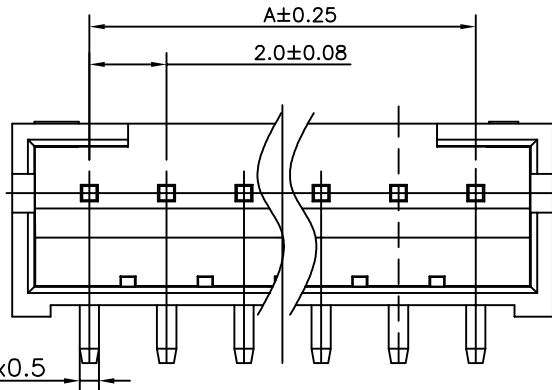


EST2001 W R - 1*NP X - LO - 6S - NK-HF

EST: 羿通代码+间距
 W: 羿通针座
 R: 羿通90°弯针, RS卧式
 1*NP: 1单排, 2双排
 X: X本色, B黑色, R红色, L蓝色, Y黄色, G绿色
 NP: PIN数
 X: X普通, B带扣, U超薄, PH组合排针, FH组合排母, KJK, LO带定位
 LO: XG中的X示意尼龙料, 1为PPS, 2为PBT, 3为LCP, 4为ABS, 5为PA6T, 6为PA66
 6S: G示意PIN针镀金, S为PIN针镀锡
 NK: NK为NO MARK, MK为有MARK
 HF: HF无卤, NF普通含卤



Recommended P.C.B Layout(Top Side)

PART NO.	Dimensions	
	A	B
PH2.0-02A	2.00	6.00
PH2.0-03A	4.00	8.00
PH2.0-04A	6.00	10.00
PH2.0-05A	8.00	12.00
PH2.0-06A	10.00	14.00
PH2.0-07A	12.00	16.00
PH2.0-08A	14.00	18.00
PH2.0-09A	16.00	20.00
PH2.0-10A	18.00	22.00
PH2.0-11A	20.00	24.00
PH2.0-12A	22.00	26.00
PH2.0-13A	24.00	28.00
PH2.0-14A	26.00	30.00
PH2.0-15A	28.00	32.00
PH2.0-16A	30.00	34.00

NOTES:
 MATERIAL:PA66UL94V-0
 CONTACT: BRASS,TIN PLATED
 CURRENT RATING: 2A AC/DC
 VOLTAGE RATING: 100V AC/DC
 TEMPERATURE RANGE: -25°C~+85°C
 CONTACT RESISTANCE: 20mΩ MAX
 INSULATION RESISTANCE:1000MΩ MIN
 WITHSTANDING VOLTAGE:800V AC/MINUTE
 FLASH: 0.05MAX;WARPAGE: 0.08MAX

EST 东莞市羿通实业有限公司
 DGEASTOM DONGGUAN EASTOM ELECTRONIC Co., Ltd.

料号PART NO: EST2001WR-1*NPX-K	一般公差 GENERAL TOLERANCE
品名 TITLE: PH2.0-wafer 90°(无定位)	X, X ±0.30
材料: PA66UL94V-0 单位: MM 包装规格: 1K/包 比例: 1:1	X, XX ±0.20
日期版次 REVISION 日期 DATE 变更内容 DESCRIPTION 核 准 APPROVALBY	X, XXX ±0.10
制图: LI 审核: LI 核准: LI 日期: 2022/05/10	ANGLE ±1°