

13790510059

5

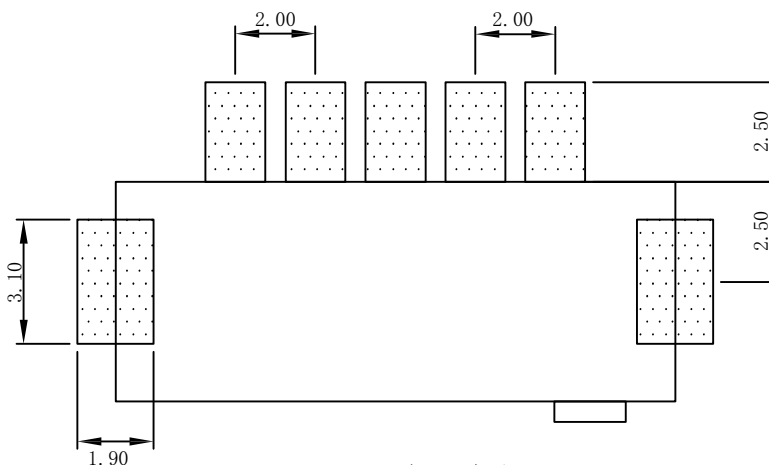
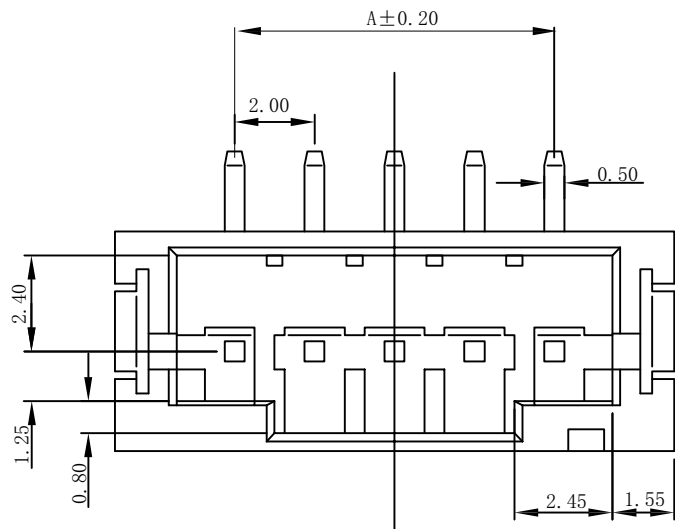
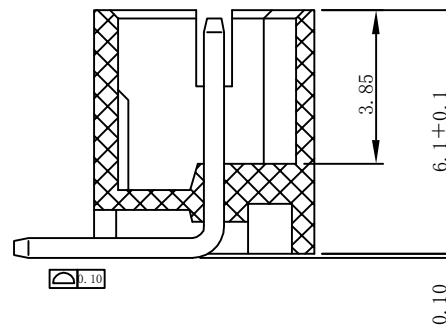
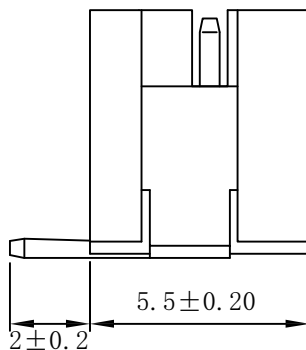
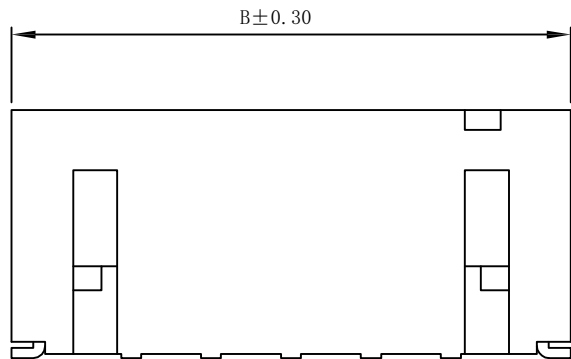
4

3

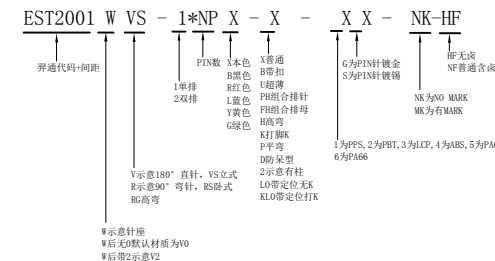
2

1

nP	A	B
2	-	8.0
3	4.0	10.0
4	6.0	12.0
5	8.0	14.0
6	10.0	16.0
7	12.0	18.0
8	14.0	20.0
9	16.0	22.0
10	18.0	24.0
11	20.0	26.0
12	22.0	28.0
13	24.0	30.0
14	26.0	32.0
15	28.0	34.0
16	30.0	36.0



PCB 布局建议



NO.	名称	材料	表面状态
3	焊片	黄铜	镀锡
2	PIN针	黄铜	镀锡
1	基座	LCP	本色

SPECIFICATIONS

- Voltage rating: 250V AC/DC;
- Current rating: 2A AC/DC;
- Withstanding Voltage: 800V AC/minute
- Insulation resistance: 1000MΩ Min
- Temperature range: -25°C ~ +85°C
- Contact resistance: 20mΩ Max

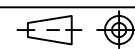
日期版次 REVISION	日期 DATE	变更内容 DESCRIPTION	核 准 APPROVAL BY

东莞市羿通实业有限公司

DONGGUAN EASTOM ELECTRONIC Co., Ltd.

料号PART NO: EST2001WVS-1*NPX-X-3S			
品名 TITLE: PH2.0立贴			
材料:	单位: MM	包装规格:	比例: 1:1
制图:	审核:	核准:	日期: 2022.5.20

一般公差 GENERAL TOLERANCE
X.X ±0.25
X.XX ±0.20
ANGLE ±1°



ZT