

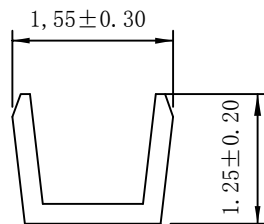
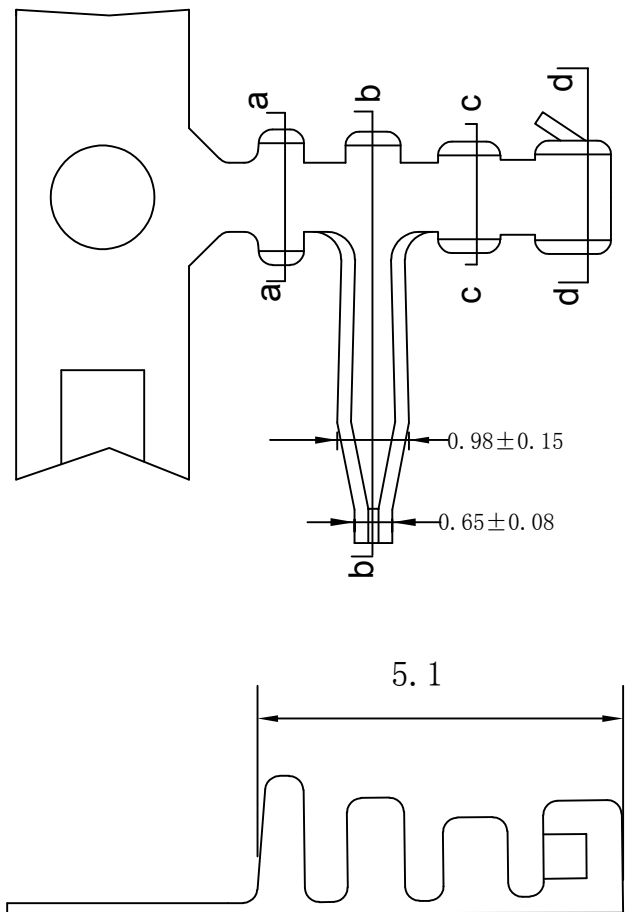
13790510059

5

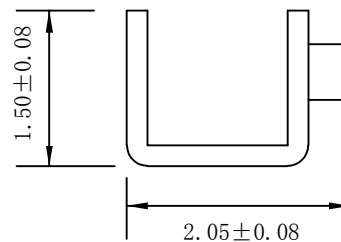
4

3

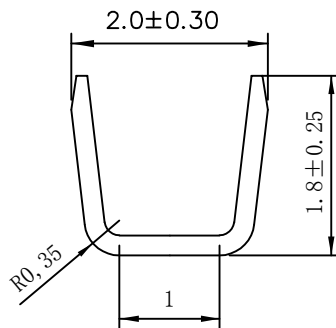
2



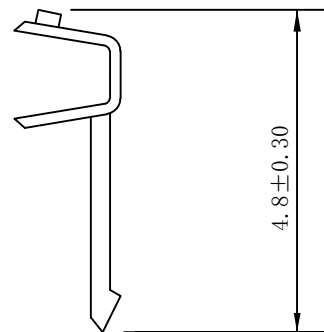
c-c SECTION



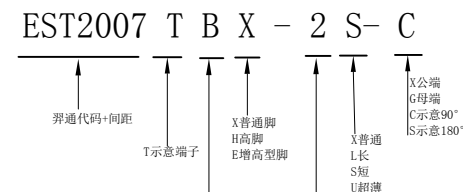
d-d SECTION



a-a SECTION



b-b SECTION



技术参数: SPECIFICATIONS

- 适用线规: AWG#26~#28
Applicable wire: AWG#26~#28
- 额定电压: 250V DC/AC (有效值)
Voltage rating: 250V DC/AC (rms)
- 额定电流: 2.5-1.0A
Current rating: 2.5-1.0A
- 耐压值: 800V AC(有效值)
Withstand voltage: 800V AC(rms)
- 工作温度: -25℃~+85℃
Working Temperature: -25℃+85℃
- 绝缘电阻: ≥1000MΩ
Insulation resistance: ≥1000MΩ
- 接触电阻: ≤0.02Ω
Contact resistance: ≤0.02Ω



东莞市羿通实业有限公司
DONGGUAN EASTOM ELECTRONIC Co., Ltd.

料号PART NO: EST207TBX-2X-C

品名 TITLE: SAN90° -T(短脚)

材料: C2680

单位: MM

包装规格: 10K/卷

比例: 1:1

制图:

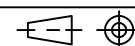
审核:

核准:

日期: 2022/6/13

一般公差
GENERAL TOLERANCE
X, X ±0.15
X, XX ±0.05
ANGLE ±1°

日期版次 REVISION	日期 DATE	变更内容 DESCRIPTION	核 准 APPROVALBY



EST