

13790510059

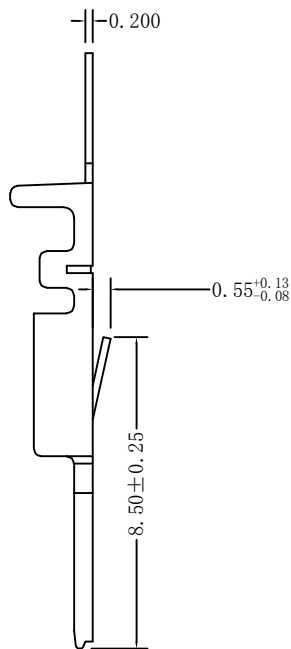
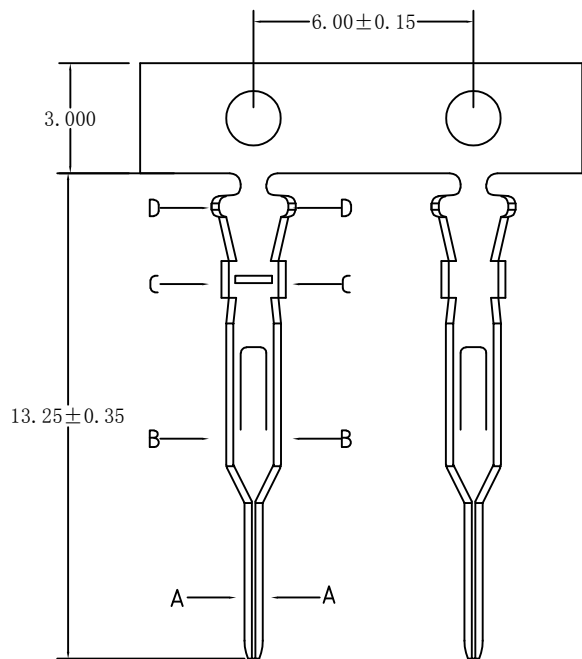
5

4

3

2

1



EST2011 T P X - 2 X- X

↑ 羿通代码+间距  
T示意端子

↑ X普通脚  
H高脚

↑ X普通  
L长  
S短

↑ X公端  
G母端  
C示意90°  
S示意180°

0素材  
2镀锡先冲后镀  
3镀锡先镀后冲  
5G、15G示意镀金5U"或15U",  
1G示意镀金1U"

P磷铜  
B黄铜  
E合金铜

### Technical parameters

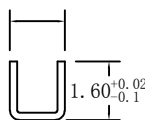
- (1) Rated Voltage: 250V DC/AC (RMS)
- (2) Rated Current: 3A AC. DC
- (3) Withstanding voltage: 1000V AC/Minute
- (4) Working Temperature: -25° to +85°
- (5) Plating specification: Sn60u" Ni15u"
- (6) Material: Phos. bronze Tin/Plated:
- (7) Applicable wires AWG#26-AWG#30

0.5±0.08



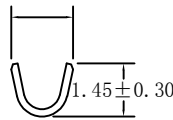
A--A

1.50±0.15



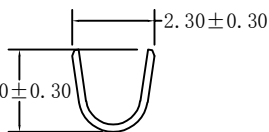
B--B

1.70±0.25



C--C

2.30±0.30



D--D

**EST** 东莞市羿通实业有限公司  
DONGGUAN EASTOM ELECTRONIC Co., Ltd.

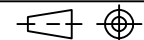
料号 PART NO: EST2011TPX-2X-X

品名 TITLE: PHB-T(公)

材料: C5191 单位: MM 包装规格: 比例: 1:1

日期版次 REVISION 日期 DATE 变更内容 DESCRIPTION 核 准 APPROVALBY 制图: 审核: 核准: 日期: 2022. 2. 28

一般公差  
GENERAL TOLERANCE  
X. X ±0.30  
X. XX ±0.20  
ANGLE ±1°



6

5

4

3

2

1

EST