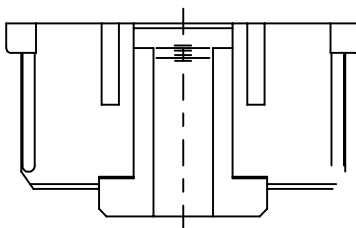
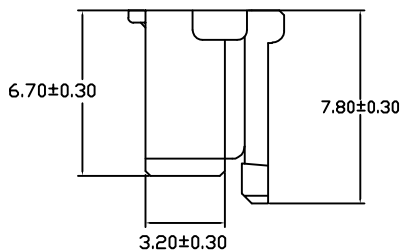
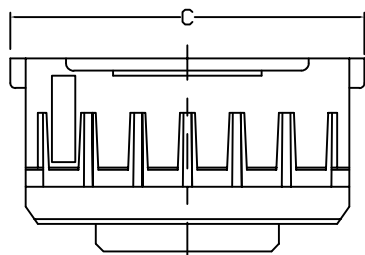
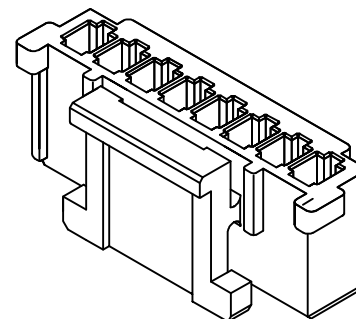
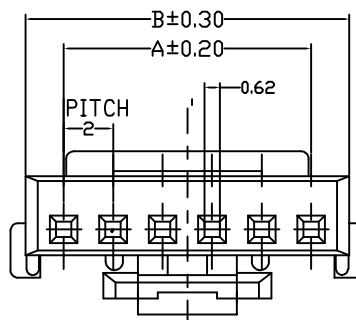


Terminal inserted drawing
SCALE:2:1



EST2014 H - 1*NP X - B - NK - HF-X-X

- ↑ 羿通代码+间距
- ↑ PIN数
1示意单排
2示意双排
- ↑ X本色
B黑色
R红色
L蓝色
Y黄色
G绿色
- ↑ X普通
B带扣
C刺破
L示意LOCK TYPE
U超薄防呆型
HV带高凸点
LC带低凸点
K卡槽
E有耳
NE无耳
- ↑ NO MARK
- ↑ X公胶壳
G母胶壳
- ↑ HF示意无齿
NF普通含齿
- ↑ A约热丝750
B约热丝850
X普通料

4.0	6.4	9.8	14.3	13.1	10	6
4.0	6.4	7.8	12.3	11.1	8	5
4.0	6.4	5.8	10.3	9.1	6	4
F	E	D	C	B	A	CKT

SPECIFICATIONS

Voltage rating: 250V DC/AC (rms)
Current rating:2.0A
Withstand voltage: 800V AC(rms)
Working Temperature:-25°C+85°C
Insulation resistance:≥1000MΩ
Contact resistance:≤0.02Ω
Material: PA66UL-94V0

日期版次 REVISION	日期 DATE	变更内容 DESCRIPTION	核 准 APPROVALBY



东莞市羿通实业有限公司
DONGGUAN EASTOM ELECTRONIC Co., Ltd.

料号PART NO: EST2014H-1*NPX-B

品名 TITLE: 35507-H

材料: PA66 单位: MM 包装规格: 1K/包 比例: 1:1
 制图: 审核: 核准: 日期: 2022/06/21

一般公差
GENERAL TOLERANCE
X.X ±0.30
X.XX ±0.20
ANGLE ±1°

