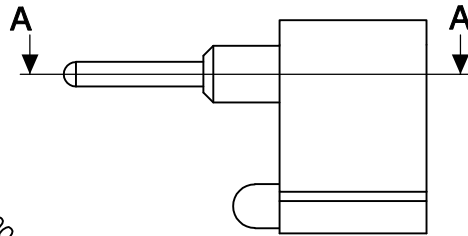
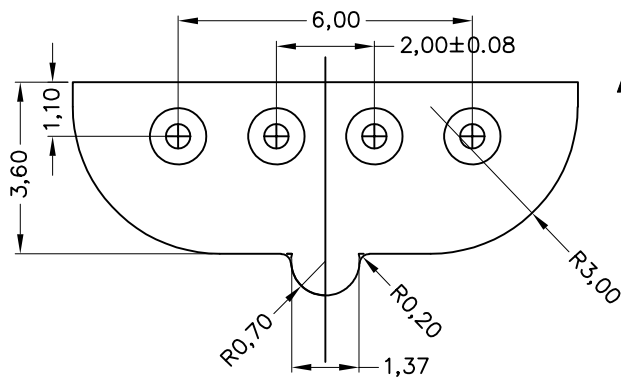
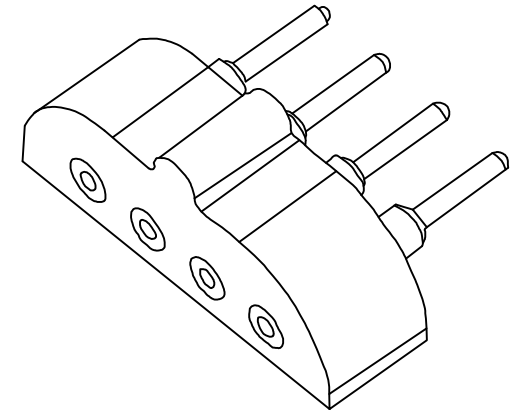


Section;A-A



EST2019 W V - 1*NP X - X - X X - NK-HF

↑ 弄通代码+间距

↑ PIN数

↑ X本色 X普通

↑ G为PIN针镀金 S为PIN针镀锡

↑ NK为NO MARK MK为有MARK

1单排

2双排

B黑色

U超薄

R红色

L蓝色

Y黄色

G绿色

PH组合排针

FH组合排母

H高弯

K打脚

D防呆型

2示意有柱

LO带定位无K

KLO带定位打K

V示意180°直针, VS立式
R示意90°弯针, RS卧式
RG高弯

1为PPS, 2为PBT, 3为LCP, 4为ABS, 5为PA6T, 6为PA66

W示意针座
W后无0默认材质为V0
W后带2示意V2

- NOTE:
1. 此产品胶料符合ROHS+REACH环保要求.
 2. PIN针镀镍, 材质是铜合金, RoHS豁免件, 铜合金中的铅<4% (40000PPM).
 3. 注意脏污;
 4. 批峰小于0.25MM;

| | | | | | |
|-----|-----------|----------------|------|--------|------------------|
| ① | 胶料 | PBT | 1PCS | | |
| ② | 五金 | 1P*2.0mm 镀镍母端子 | 4PCS | | |
| NO. | COMPONENT | MATERIAL | QTY | REMARK | 日期版本 REVISION |



东莞市羿通实业有限公司
DONGGUAN EASTOM ELECTRONIC Co., Ltd.

料号PART NO: EST2019WV-1*4PX-D

品名 TITLE: 2.0*4P圆排母(防呆)

材料:

单位: MM

包装规格:

比例: 1:1

制图: 王成

审核: 胡宗显

批准: 李海平

日期: 2022/06/21

一般公差
GENERAL TOLERANCE
X.X ±0.25
X.XX ±0.15
ANGLE ±1°

