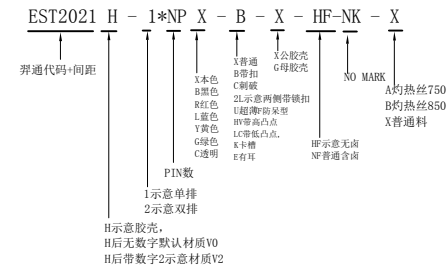


8P~14P Without Guide buulge
16P~40P With Guide buulge

Scale:1/0.8

Poles	DIMENSIONS (MM)			
	A	B	C	D
2*4	6.00	10.00	8.65	7.55
2*5	8.00	12.00	10.65	9.55
2*6	10.00	14.00	12.65	11.55
2*7	12.00	16.00	14.65	13.55
2*8	14.00	18.00	16.65	15.55
2*9	16.00	20.00	18.65	17.55
2*10	18.00	22.00	20.65	19.55
2*11	20.00	24.00	22.65	21.55
2*12	22.00	26.00	24.65	23.55
2*13	24.00	28.00	26.65	25.55
2*14	26.00	30.00	28.65	27.55
2*15	28.00	32.00	30.65	29.55
2*16	30.00	34.00	32.65	31.55
2*18	32.00	36.00	34.65	33.55
2*19	34.00	38.00	36.65	35.55
2*20	36.00	40.00	38.65	37.55



SPECIFICATIONS

- Voltage rating: 250V AC/DC;
- Current rating: 3A AC/DC;
- Withstanding Voltage: 800V AC/minute
- Insulation resistance: 1000MΩ Min
- Temperature range: -25℃~+85℃
- Contact resistance: 20mΩ Max



东莞市羿通实业有限公司
DONGGUAN EASTOM ELECTRONIC Co., Ltd.

料号PART NO: EST2021H-1*NPX-B-X

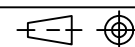
品名 TITLE: 2021-H(带扣)

材料: 单位: MM 包装规格: 比例: 1:1

制图: 审核: 核准: 日期: 2022. 6. 21

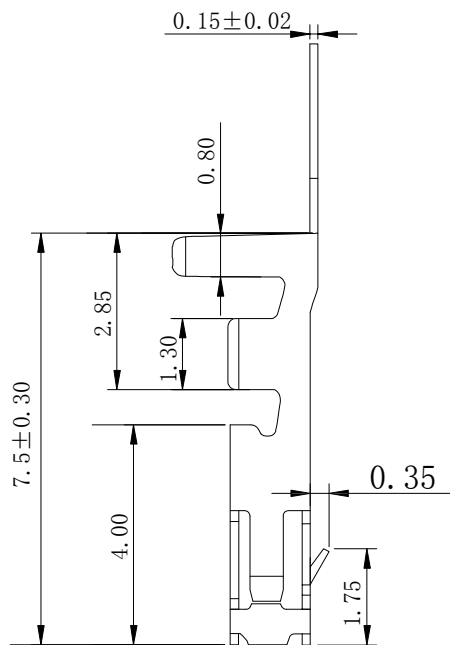
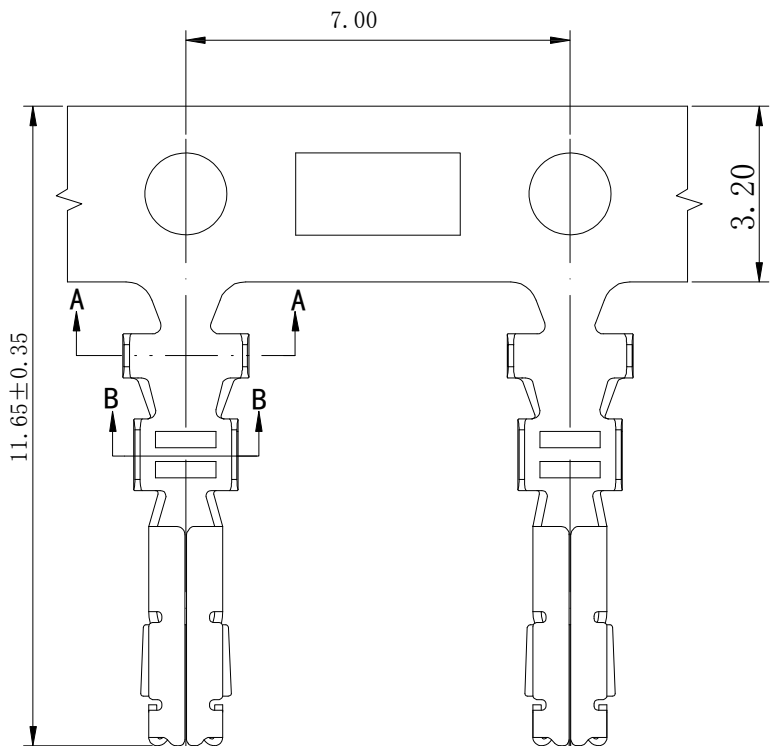
一般公差
GENERAL TOLERANCE
X, X ±0.25
X, XX ±0.20
ANGLE ±1°

日期版次 REVISION	日期 DATE	变更内容 DESCRIPTION	核 准 APPROVALBY



SL

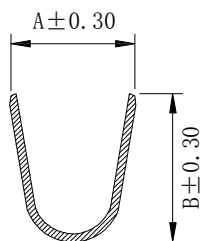
2021-T1	Phosphor bronze	AWG#22-26	1.50mm(Max)	2.3	2.7	1.9	1.50
2021-T2	Phosphor bronze	AWG#24-28	1.00mm(Max)	2.2	2.4	165	1.30
MODE	Material	core of conductor ϕ 0. D	insulated leather ϕ 0. D	DIM:A	DIM:B	DIM:C	DIM:D



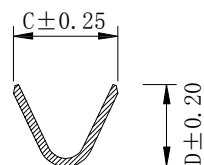
Specifications

Voltage rating: 250V DC/AC
 Current rating: 2.5-1.0A
 Withstand voltage: 800V AC/minute
 Working Temperature: -25°C+85°C
 Insulation resistance: $\geq 1000M\Omega$
 Contact resistance: $\leq 20M\Omega$
 After environmental testing: $\leq 20M\Omega$

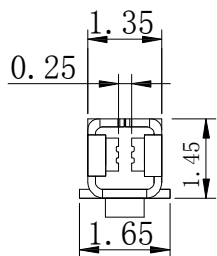
EST2021 T P X - 2 X - X
 ↑ ↑ ↑ ↑ ↑ ↑ ↑
 羿通代码+间距 T示意端子 X普通 X公端
 X普通 C示意90° G母端
 L长 S示意180°
 0素材
 2镀锡先冲后镀
 3镀锡先镀后冲
 5G、15G示意镀金5U"或15U", 1G示意镀金1U"
 X普通脚
 H高脚
 P磷铜
 B黄铜
 E合金铜



Section A-A
Scale: 1:1



Section B-B
Scale: 1:1



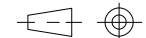
东莞市羿通实业有限公司
 DONGGUAN EASTOM ELECTRONIC Co., Ltd.

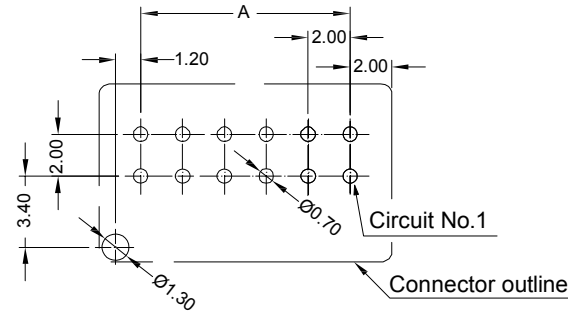
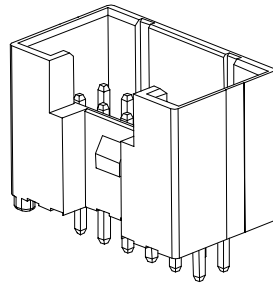
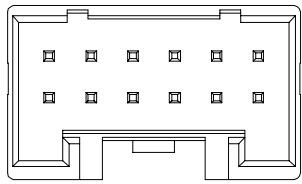
料号 PART NO: EST2021TPX-2X-G

品名 TITLE: 2021-T

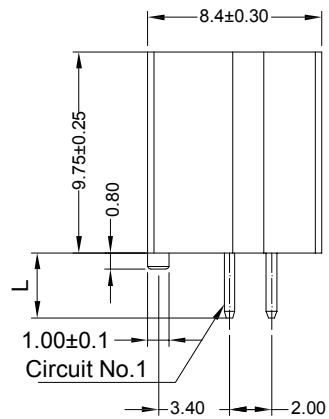
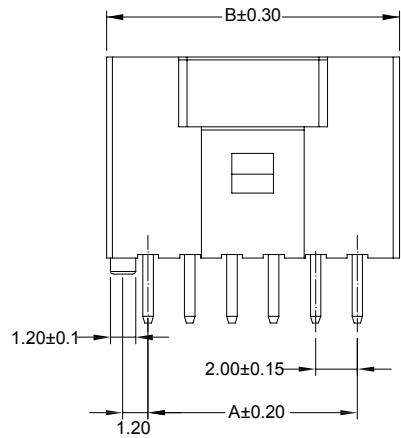
一般公差
 GENERAL TOLERANCE
 X.X ±0.20
 X.XX ±0.15
 X.XXX ±0.10
 ANGLE ±1°

材料:	单位: MM	包装规格:	比例: 1:1
日期版次 REVISION	日期 DATE	日期: 2022/01/06	
变更内容 DESCRIPTION	核 准 APPROVAL BY	制 图: Jenny	审 核:





Recommended P.C.B Layout
General Tolerance±0.05



EST2021 W V - 1*NP X - X - X X - NK-HF

↑ 开通代码+间距 ↑ PIN数 ↑ X本色 ↑ X普通 ↑ G为PIN针镀金 ↑ 无点

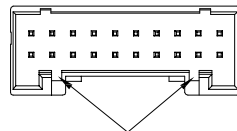
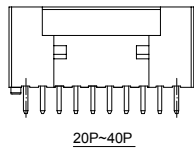
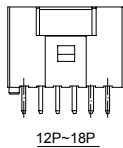
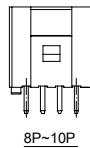
↑ 1单排 ↑ 2双排 ↑ B黑色 ↑ I超薄 ↑ S为PIN针镀锡 ↑ NF普通含卤

↑ Y黄色 ↑ L蓝色 ↑ PH组合排针 ↑ F组合排母 ↑ NK为NO MARK ↑ MK为有MARK

↑ 好引脚 ↑ D弯架型 ↑ 1为PPS, 2为PBT, 3为LCP, 4为ABS, 5为PMT, 6为PA66

↑ V示意180°直针, VS立式 ↑ R示意90°弯针, RS卧式 ↑ KLO带定位无K ↑ KLO带定位有K

↑ W示意针座 ↑ W后无0数从材质为VO ↑ W后带2示意V2



8P~14P Without Guideway
16P~40P With Guideway

Scale: 1/0.5

Poles	Dimensions (mm)		Poles	Dimensions (mm)	
	A	B		A	B
2*02	2.00	6.00	2*12	22.00	26.00
2*03	4.00	8.00	2*13	24.00	28.00
2*04	6.00	10.00	2*14	26.00	30.00
2*05	8.00	12.00	2*15	28.00	32.00
2*06	10.00	14.00	2*16	30.00	34.00
2*07	12.00	16.00	2*17	32.00	36.00
2*08	14.00	18.00	2*18	34.00	38.00
2*09	16.00	20.00	2*19	36.00	40.00
2*10	18.00	22.00	2*20	38.00	42.00
2*11	20.00	24.00			

■ SPECIFICATIONS

- Voltage rating:250V AC/DC;
- Current rating:3A AC/DC;
- Withstanding Voltage:800V AC/minute
- Insulatin resistance:1000MΩ Min
- Temperature range:-25℃~+85℃
- Contact resistance:20mΩ Max

L	2021-1	3.10
	2021-2	1.80
	2021-3	3.50



东莞市羿通实业有限公司
DONGGUAN EASTOM ELECTRONIC Co., Ltd.

料号PART NO: EST2021WV-1*NPX-B

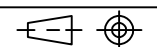
品名 TITLE: 2021直针(双排)

材料: 单位: MM 包装规格: 比例: 1:1

制图: 审核: 核准: 日期: 2022. 6. 21

日期版次 REVISION	日期 DATE	变更内容 DESCRIPTION	核 准 APPROVALBY

一般公差
GENERAL TOLERANCE
X, X ±0.25
X, XX ±0.20
ANGLE ±1°



13790510059

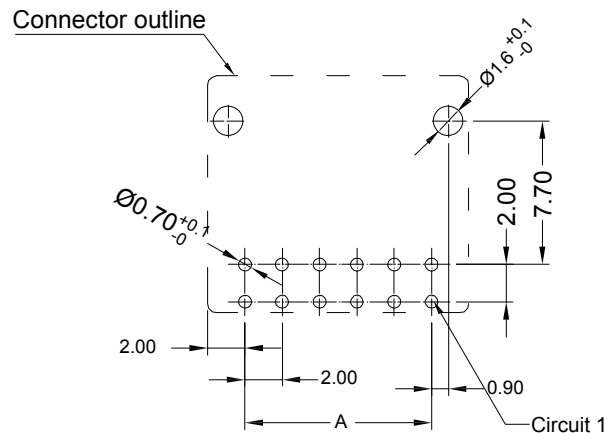
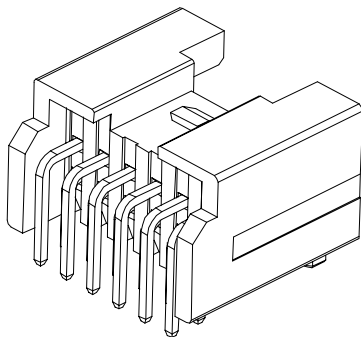
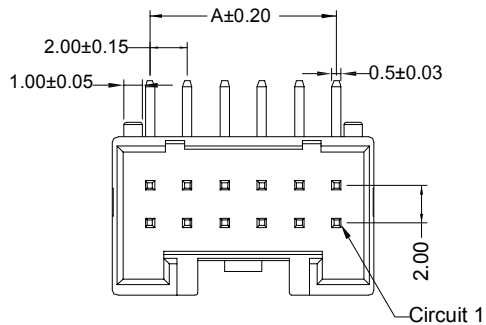
5

4

3

2

1



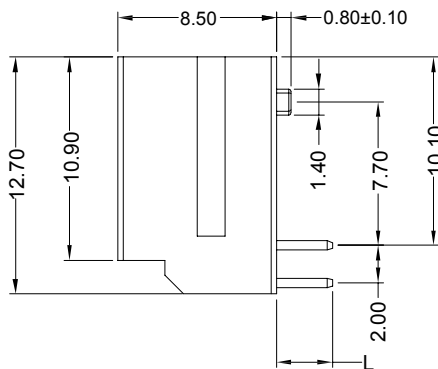
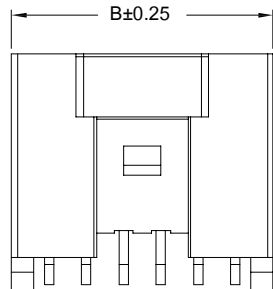
Recommended P.C.B Layout
General Tolerance±0.05

EST2021 W R - 1*NP X - X - X X - NK-HF

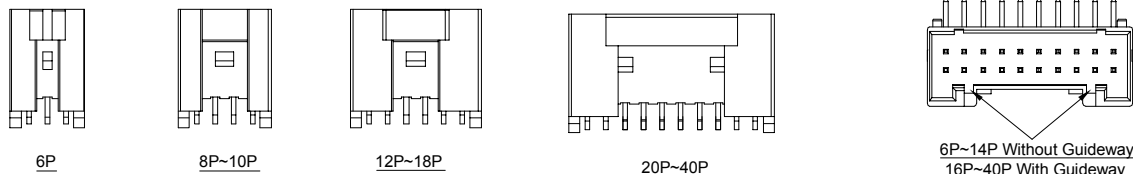
羿通代码-间距 PIN数 X本色 X普通 X G为PIN针镀金 NK为NO MARK HP无卤
 1单排 2双排 B黑色 B带扣 U超薄 S为PIN针镀锡 S为PIN针镀锡 NP普通含卤
 R红色 PH组合排针 FH组合排母 1为PPS, 2为PBT, 3为LCP, 4为ABS, 5为PA6T, 6为PA66
 L蓝色 R打脚 D防呆型 2示意有柱 LO带定位无K MK为有MARK
 Y黄色 G绿色 KLO带定位打K

V示意180°直针, VS立式
 R示意90°弯针, RS卧式
 RG高弯

W示意针座
 W后无0默认材质为V0
 W后带2示意V2



Poles	Dimensions (mm)		Poles	Dimensions (mm)	
	A	B		A	B
2*02	2.00	6.00	2*12	22.00	26.00
2*03	4.00	8.00	2*13	24.00	28.00
2*04	6.00	10.00	2*14	26.00	30.00
2*05	8.00	12.00	2*15	28.00	32.00
2*06	10.00	14.00	2*16	30.00	34.00
2*07	12.00	16.00	2*17	32.00	36.00
2*08	14.00	18.00	2*18	34.00	38.00
2*09	16.00	20.00	2*19	36.00	40.00
2*10	18.00	22.00	2*20	38.00	42.00
2*11	20.00	24.00			



SPECIFICATIONS

- Voltage rating: 250V AC/DC;
- Current rating: 3A AC/DC;
- Withstanding Voltage: 800V AC/minute
- Insulation resistance: 1000MΩ Min
- Temperature range: -25℃ ~ +85℃
- Contact resistance: 20mΩ Max

2021-1	1.80
2021-2	3.00
2021-3	3.50



东莞市羿通实业有限公司
DONGGUAN EASTOM ELECTRONIC Co., Ltd.

料号PART NO: EST2021WR-1*NPX-B

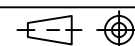
品名 TITLE: 2021弯针(双排)

材料: 单位: MM 包装规格: 比例: 1:1

制图: 审核: 核准: 日期: 2022. 6. 21

一般公差
GENERAL TOLERANCE
X.X ±0.25
X.XX ±0.20
ANGLE ±1°

日期版次 REVISION	日期 DATE	变更内容 DESCRIPTION	核 准 APPROVALBY



6

5

4

3

2

1

SL