

13790510059

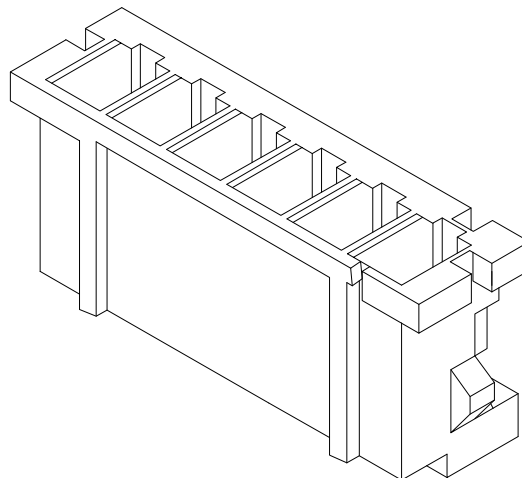
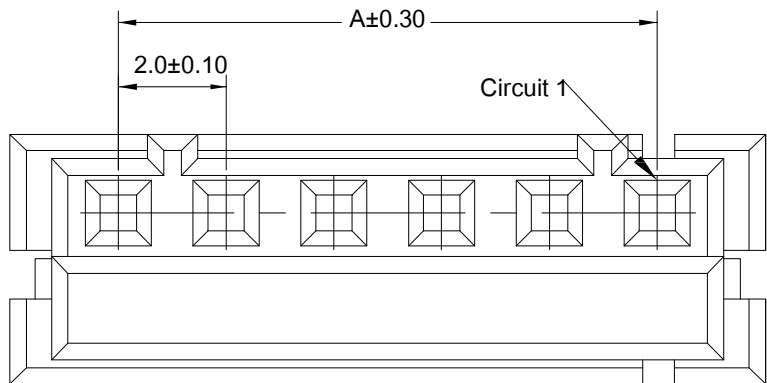
5

4

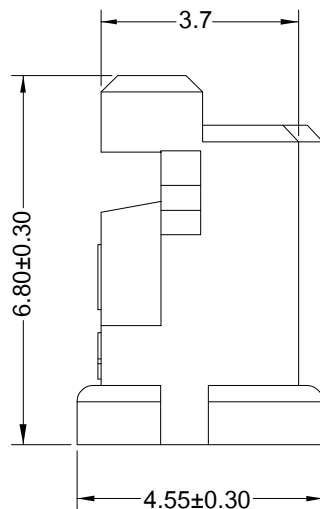
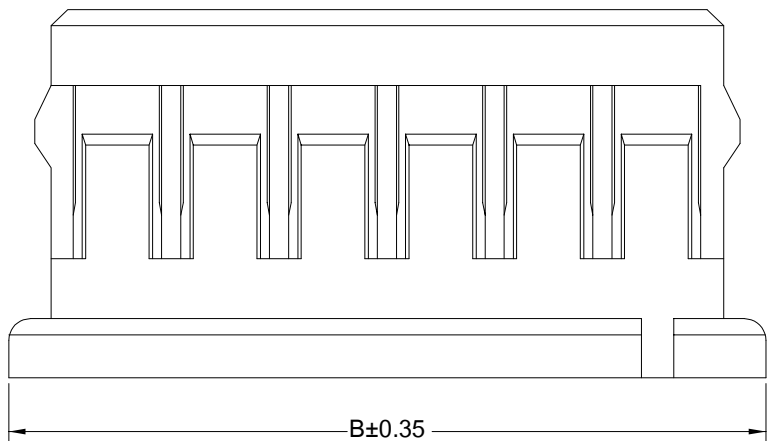
3

2

1



Poles	A	B	Poles	A	B
2	2.00	6.00	12	22.00	26.00
3	4.00	8.00	13	24.00	28.00
4	6.00	10.00	14	26.00	30.00
5	8.00	12.00	15	28.00	32.00
6	10.00	14.00			
7	12.00	16.00			
8	14.00	18.00			
9	16.00	20.00			
10	18.00	22.00			
11	20.00	24.00			



EST2023 H - 1\*NP X - B - X - HF-NK - X

↑ 羿通代码+间距

↑ PIN数  
1示意单排  
2示意双排

↑ X普通  
B带扣  
C刺破  
L示意LOCK TYPE  
U超薄防呆型  
HV带高凸点  
LC带低凸点,  
K卡槽  
E有耳

↑ X胶壳  
G母胶壳

↑ NO MARK

↑ HF示意无卤  
NF普通含卤

↑ A灼热丝750  
B灼热丝850  
X普通料

H示意胶壳,  
H后无数字默认材质V0  
H后带数字2示意材质V2

■ SPECIFICATIONS

- Voltage rating:250V AC/DC;
- Current rating:3A AC/DC;
- Withstanding Voltage:650V AC/minute
- Insulatin resistance:1000MΩ Min
- Temperature range:-25°C~+85°C
- Contact resistance:30mΩ Max
- Wire range:AWG#22~#28

日期版次 REVISION	日期 DATE	变更内容 DESCRIPTION	核 准 APPROVALBY



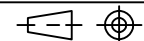
东莞市羿通实业有限公司  
DONGGUAN EASTOM ELECTRONIC Co., Ltd.

料号PART NO: EST2023H-1\*NPX-X-X

品名 TITLE: 2023-H

材料:	单位: MM	包装规格:	比例: 1:1
制图:	审核:	核准:	日期: 2022. 6. 23

一般公差  
GENERAL TOLERANCE  
X. X ±0.30  
X. XX ±0.25  
ANGLE ±1°



6

5

4

3

2

1

SL