

13790510059

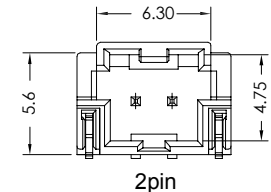
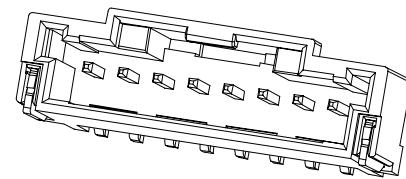
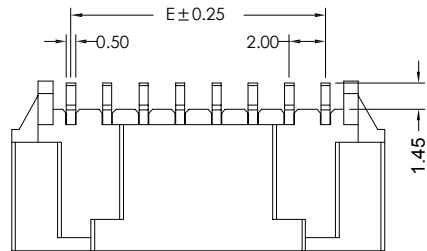
5

4

3

2

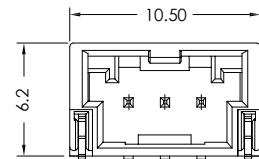
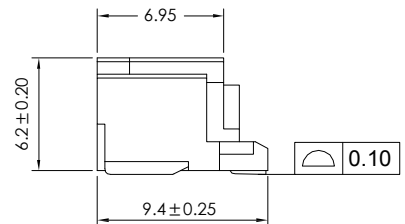
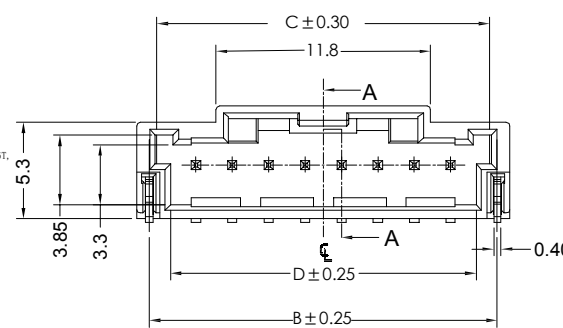
1



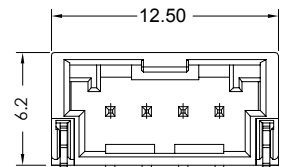
2pin

EST2026 W RS - 1\*NP X - X X - X X - NK-HF

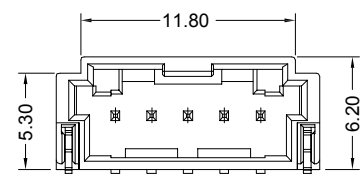
W 示意针座  
 W后无0默认材质为V0  
 W后带2示意V2  
 V示意180°直针, VS立式  
 R示意90°弯针, RS卧式  
 1单排  
 2双排  
 PIN数  
 X本色  
 B黑色  
 R红色  
 L蓝色  
 Y黄色  
 G绿色  
 X普通  
 B带扣  
 U超薄  
 FH组合排针  
 H高弯  
 P平弯  
 D防呆型  
 2示意有柱  
 3示意无柱  
 G为PIN针镀金  
 S为PIN针镀锡  
 NK为NO MARK  
 MK为有MARK  
 HF无点  
 NF普通含点  
 1为PFS, 2为PBT, 3为LCP, 4为ABS, 5为PAMT, 6为PAB6



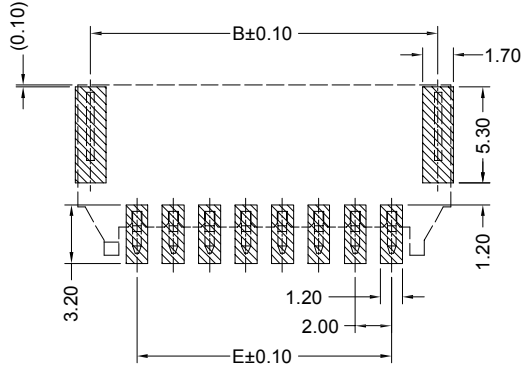
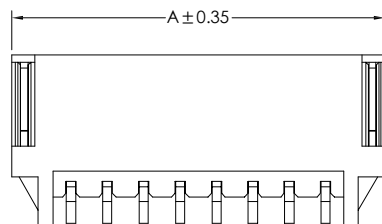
3pin



4pin



5pin




RECOMMENDED P.C.B LAYOUT  
(TOLERANCE:±0.05)

Poles	Dimensions (mm)				
	A	B	C	D	E
02	8.50	7.13	6.30	4.80	2.00
03	10.50	9.13	8.30	6.80	4.00
04	12.50	11.13	10.30	8.80	6.00
05	14.50	13.13	12.30	10.80	8.00
06	16.50	15.13	14.30	12.80	10.00
07	18.50	17.13	16.30	14.80	12.00
08	20.50	19.13	18.30	16.80	14.00
09	22.50	21.13	20.30	18.80	16.00
10	24.50	23.13	22.30	20.80	18.00
11	26.50	25.13	24.30	22.80	20.00
12	28.50	27.13	26.30	24.80	22.00
13	30.50	29.13	28.30	26.80	24.00
14	32.50	31.13	30.30	28.80	26.00
15	34.50	33.13	32.30	30.80	28.00

- Specifications :
- Voltage rating: 125V AC / DC
  - Current rating: 3A AC / DC
  - Withstanding voltage: 500V AC/minute
  - Temperature range: -40°C~+105°C
  - Insulation resistance: ≥1000M Ω
  - Contact resistance: ≤10m Ω
  - After environmental testing: ≤20m Ω
  - Material(Pin): Brass
  - Mates With EST Housing : 2026H

日期版次 REVISION	日期 DATE	变更内容 DESCRIPTION	核 准 APPROVALBY



东莞市羿通实业有限公司  
DONGGUAN EASTOM ELECTRONIC Co., Ltd.

料号PART NO: EST2026WRS-1*NPX-X			一般公差 GENERAL TOLERANCE X.X ±0.25 X.XX ±0.20 ANGLE ±1°
品名 TITLE: 2026-Wafer(卧式)			
材料:	单位: MM	包装规格:	比例: 1:1
制图:	审核:	核准:	日期: 2021.11.30

13790510059

5

4

3

2

1

SL