

13790510059

5

4

3

2

F

F

E

E

D

D

C

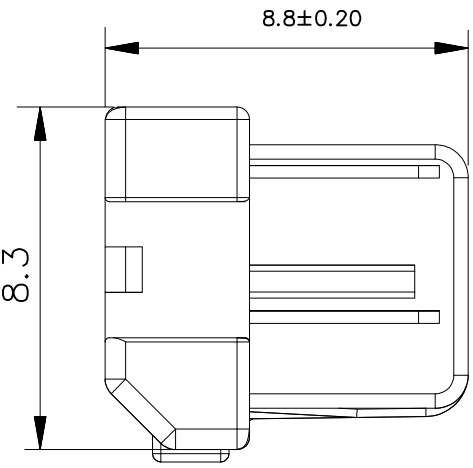
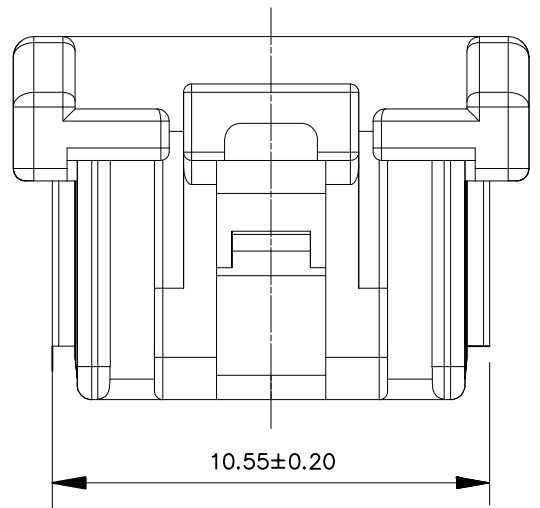
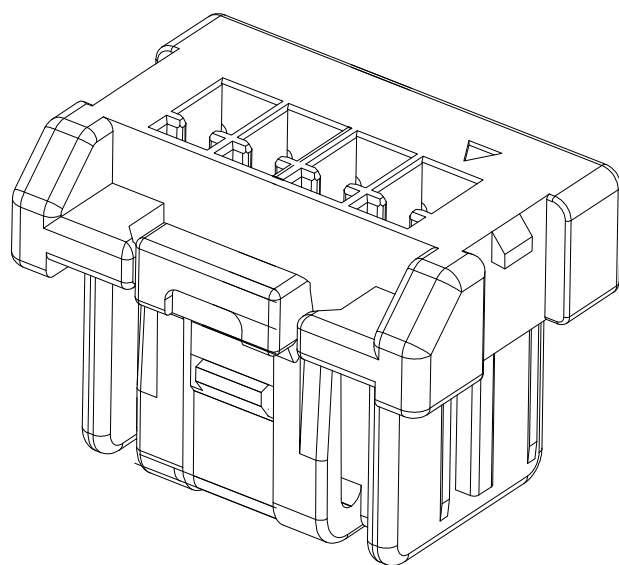
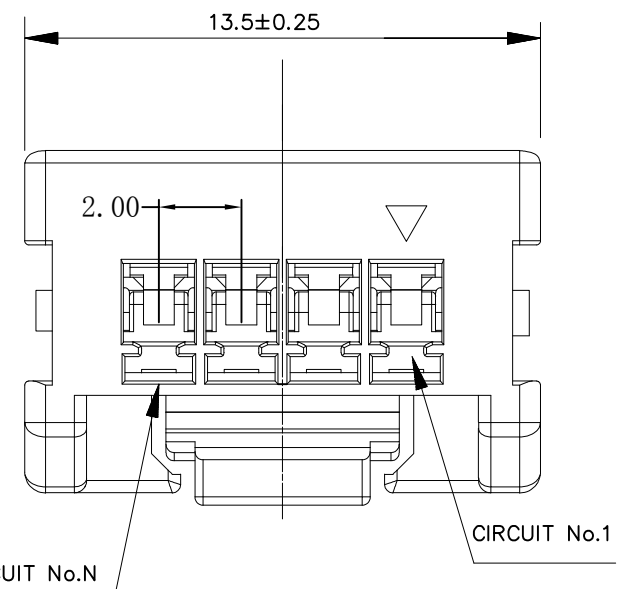
C

B

B

A

A



EST2027 H - 1*4P X - X - NK - HF-X- X

↑ 羿通代码+间距 ↑ PIN数 ↑ X本色 ↑ X普通 ↑ NO MARK ↑ X公胶壳

↑ 1示意单排 ↑ 2示意双排 ↑ B黑色 ↑ C刺破 ↑ L示意LOCK TYPE ↑ U超薄F防呆型 ↑ HV带高凸点 ↑ LC带低凸点 ↑ K卡槽 ↑ E有耳 ↑ NE无耳 ↑ HF示意无齿 ↑ NF普通含齿

H示意胶壳, H后无数字默认材质V0 H后带数字2示意材质V2

↑ A灼热丝750 ↑ B灼热丝850 ↑ X普通料

EST DGEASTOM **东莞市羿通实业有限公司**
DONGGUAN EASTOM ELECTRONIC Co., Ltd.

Company Name :DONGGUAN EASTOM INDUSTRIAL CO.,LTD
Address :1/2 WORKSHOP BUILDING NO.53 LONGYAN NINTH ROAD ,HUMEI TOWN
DONGGUAN GUANGDONG CHINA
TELL:13790510059

				料号PART NO: EST2027H-1*NPX-B				一般公差 GENERAL TOLERANCE	
				品名 TITLE: ON2.0-H				X.X ±0.25	
				材料:磷铜		单位: MM		X.XX ±0.20	
				制图:		审核:		比例: 1:1	
日期版次 REVISION		日期 DATE		变更内容 DESCRIPTION		核准 APPROVALBY		日期: 2022/03/11	
								ANGLE ±1°	

6

5

4

3

2

1

FMX