

13790510059

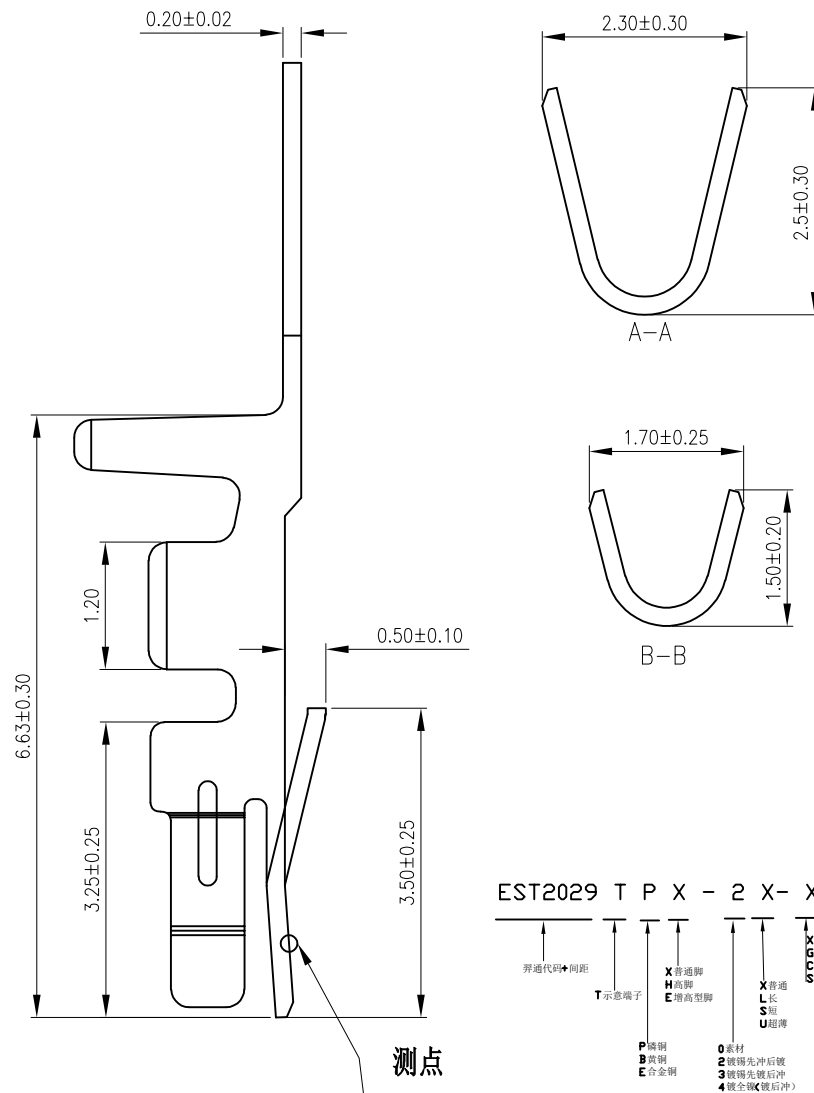
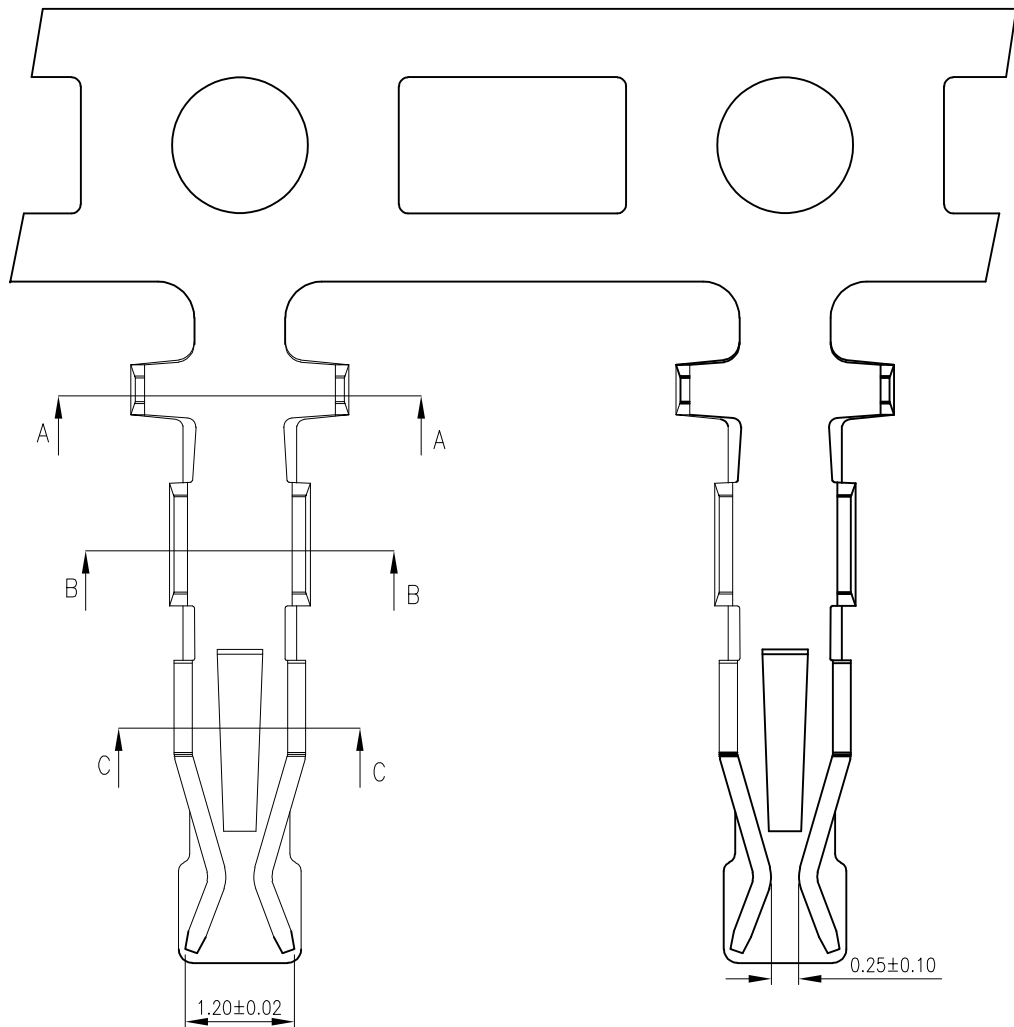
5

4

3

2

1



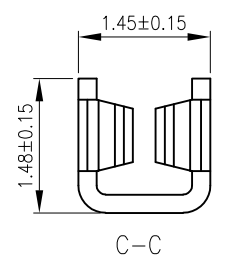
EST2029 T P X - 2 X - X

↑ 普通代码+间距 ↑ T 示端子 ↑ X 普通脚 ↑ H 高脚 ↑ E 增高型脚 ↑ X 普通 ↑ L 长 ↑ S 短 ↑ U 超薄

↑ X 公端 ↑ G 母端 ↑ C 示90° ↑ S 示180°

P 磷铜 B 黄铜 E 合金铜 0 基材 2 镀锡先冲后镀 3 镀锡先镀后冲 4 镀金(镀后冲) 4.2 镀金(先冲后镀) 5G. 15G 示镀金5μ' 15μ' 16 示镀金10μ'

- NOTES:
1. Material: Phosphor Bronze, T=0.20mm
 2. Finish: Nickel 20u"~60u" Over All.
T-Tin 80u"~120u" Over Nickel
G-Gold Flash(0.8u") Over Nickel
G5-Gold 5u" Over Nickel
 3. Applicable Wire Range: AWG#22~#28
 4. Insulation O.D.: 1.50mm (Max.)
 5. Current Rating: 3A AC,DC
 6. Voltage Rating: 250V AC,DC
 7. Temperature Rang: -25°C~+85°C
 8. Contact Resistance: 20mΩ Max
 9. Insulation Resistance: 1000MΩ Min
 10. Withstanding Voltage: 800V AC/minute



EST 东莞市羿通实业有限公司
DGEASTOM DONGGUAN EASTOM ELECTRONIC Co., Ltd.

料号PART NO: EST2029TPX-2X-G				一般公差 GENERAL TOLERANCE	
品名 TITLE: PHC-T				X.X ±0.25	
材料:	单位: MM	包装规格:	比例: 1:1	X.XX ±0.20	
日期版次 REVISION	日期 DATE	变更内容 DESCRIPTION	核准 APPROVALBY	制图:	审核:
				日期: 2022. 5. 13	角度 ±1°

6

5

4

3

2

1

XR