

13790510059

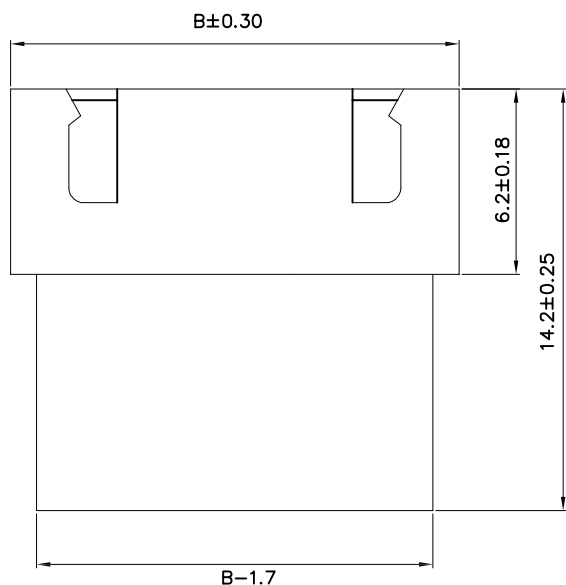
5

4

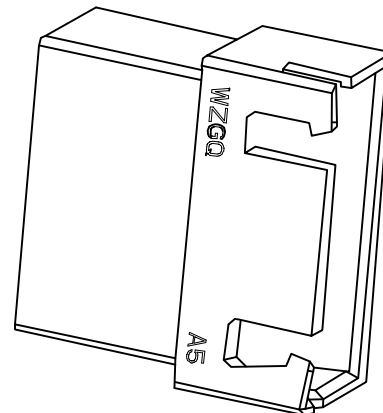
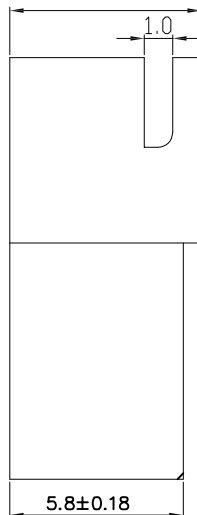
3

2

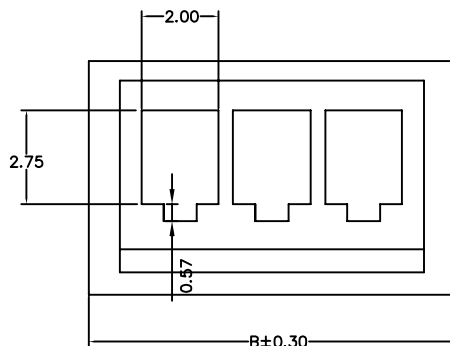
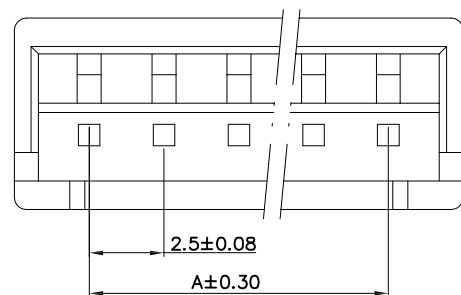
1



6.3±0.25



POLES	A	B
1*2	2.50	7.50
1*3	5.00	10.00
1*4	7.50	12.50
1*5	10.00	15.00
1*6	12.50	17.50
1*7	15.00	20.00
1*8	17.50	22.50
1*9	20.00	25.00
1*10	22.50	27.50
1*11	25.00	30.00
1*12	27.50	32.50
1*13	30.00	35.00
1*14	32.50	37.50
1*15	35.00	40.00



EST2501 H - 1*NP X - X - X - HF-NK - X

羿通代码+ 间距

X 公胶壳
G 母胶壳X 普通
B 带扣
C 刺破
L 示意 LOCK TYPE
U 超薄防呆型
HV 带高凸点
LC 带低凸点
K 卡槽
E 有耳
NE 无耳

NO MARK

A 灼热丝750

B 灼热丝850

X 普通料

PIN数

1 示意单排

2 示意双排

H 示意胶壳,

H 后无数字默认材质V0

H 后带数字2 示意材质V2

HF 示意无卤

NF 示意含卤

SPECIFICATIONS

- Voltage rating: 250V AC/DC;
- Current rating: 3A AC/DC;
- Withstanding Voltage: 1000V AC/minute
- Insulation resistance: 1000MΩ Min
- Temperature range: -25°C ~ +85°C
- Contact resistance: 20mΩ Max

日期版次 REVISION	日期 DATE	变更内容 DESCRIPTION	核 准 APPROVAL BY



东莞市羿通实业有限公司
DONGGUAN EASTOM ELECTRONIC Co., Ltd.

料号 PART NO: EST2501H-1*NPX-X-G

品名 TITLE: XH2.5-H母(无扣)

材料:

单位: MM

包装规格:

比例: 1:1

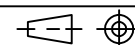
制图:

审核:

核准:

日期: 2022.7.2

一般公差
GENERAL TOLERANCE
X.X ±0.25
X.XX ±0.20
ANGLE ±1°



6

5

4

3

2

1

YL