

13790510059

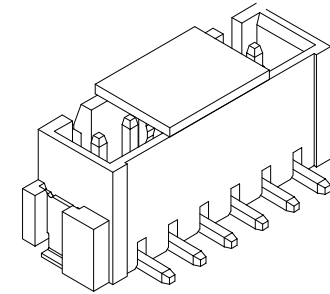
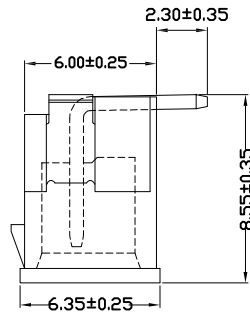
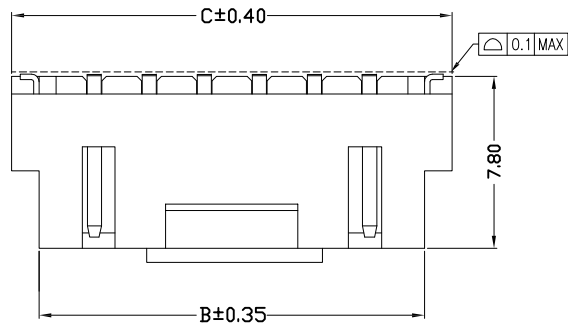
5

4

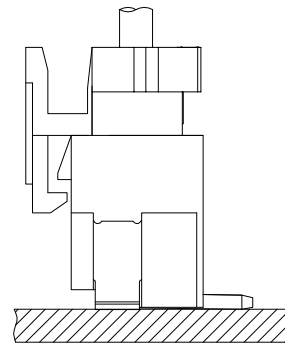
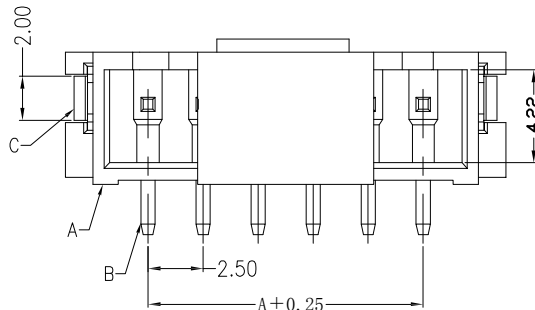
3

2

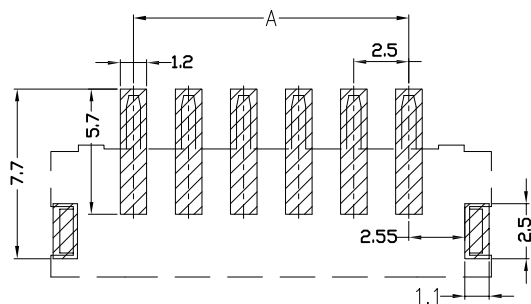
1



Circuit	Dimensions (mm)			
	A	B	C	D
02	2.50	7.50	10.00	6.00
03	5.00	10.00	12.50	8.50
04	7.50	12.50	15.00	11.00
05	10.00	15.00	17.50	13.50
06	12.50	17.50	20.00	16.00
07	15.00	20.00	22.50	18.50
08	17.50	22.50	25.00	21.00
09	20.00	25.00	27.50	23.50
10	22.50	27.50	30.00	26.00
11	25.00	30.00	32.50	28.50
12	27.50	32.50	35.00	31.00
13	30.00	35.00	37.50	33.50
14	32.50	37.50	40.00	36.00
15	35.00	40.00	42.50	38.50
16	37.50	42.50	45.00	41.00



Assembly Layout



SUGGESTED PCB LAYOUT

EST2501 W VS - 1*NP X - B - 3S - NK-HF

↑ 异通代码+间距 ↑ PIN数 ↑ X本色 ↑ X普通 ↑ 3S ↑ NK ↑ HF无齿

1单排 2双排 B黑色 R红色 L蓝色 Y黄色 G绿色 U超薄 PH组合排针 FH组合排母 NK为NO MARK MK为有MARK

V示意180°直针, VS立式 R示意90°弯针, RS卧式

XG中的X示意尼龙料, 1为PPS, 2为PBT, 3为LCP, 4为ABS, 5为PA6T, 6为PA66

G示意PIN针镀金, S为PIN针镀锡

W示意针座 W后无0默认材质为V0 W后带2示意V2

■ SPECIFICATIONS

- Voltage rating: 250V AC/DC;
- Current rating: 3A AC/DC;
- Withstanding Voltage: 500V AC/minute
- Insulation resistance: 1000MΩ Min
- Temperature range: -25°C ~ +85°C
- Contact resistance: 20mΩ Max
- Spacing: 2.5mm

C	Solder Tab	2 PCS	PhosphorBronze	Sn-plated
B	CONTACT	1~16 PCS	Brass	Sn-plated
A	HOUSING	1 PCS	LCP	UL 94V-0, COLOR:BEIGE
ITEM		Q'TY	MATERIAL	FINISH



东莞市羿通实业有限公司
DONGGUAN EASTOM ELECTRONIC Co., Ltd.

料号PART NO: EST2501WVS-1*NPX-B

品名 TITLE: XH2.5立贴(带扣)

材料: 单位: MM 包装规格: 比例: 1:1

日期版次 REVISION 日期 DATE 变更内容 DESCRIPTION 核 准 APPROVALBY 制图: 审核: 核准: 日期: 2022.7.2

一般公差
GENERAL TOLERANCE
X.X ±0.30
X.XX ±0.20
ANGLE ±1°

