

13790510059

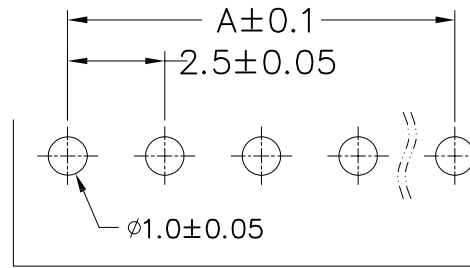
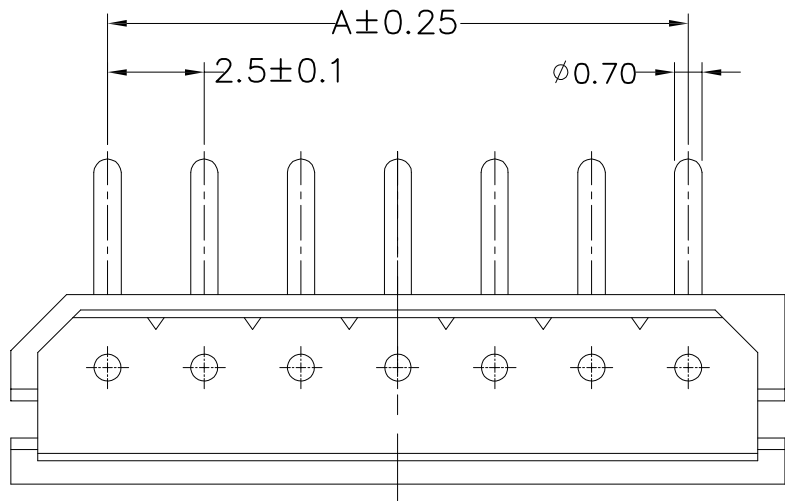
5

4

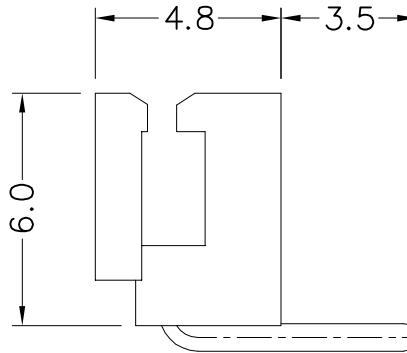
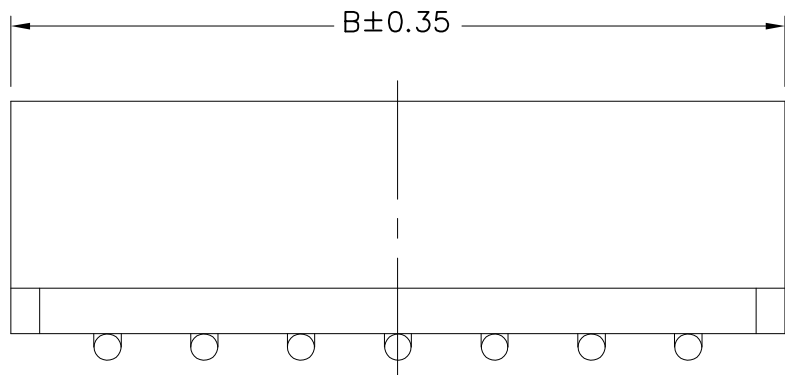
3

2

1



P.C.B LAYOUT



EST2005 W V - 1*NP X - X - X X - NK-HF

弄通代码+间距
 PIN数 X 本色
 1 单排
 2 双排
 B 黑色
 R 红色
 L 蓝色
 Y 黄色
 G 绿色
 X 普通
 B 带扣
 U 超薄
 PH 组合排针
 FH 组合排母
 H 高弯
 K 打脚
 D 防呆型
 2 示意有柱
 LQ 带定位孔
 KLO 带定位打孔
 G 为PIN针镀金
 S 为PIN针镀锡
 NK 为NO MARK
 MK 为有MARK
 HF 无卤
 NF 普通含卤
 1 为PPS, 2 为PBT, 3 为LCP, 4 为ABS, 5 为PA6T, 6 为PA66
 V 示意针座
 W 后10款认证材质为V0
 W 后带2 示意V2
 V 示意180°直针, VS 立式
 R 示意90°弯针, RS 卧式
 RG 高弯

Poles	DIM.A	DIM.B
2P	2.5	7.4
3P	5.0	9.9
4P	7.5	12.4
5P	10.0	14.9
6P	12.5	17.4
7P	15.0	19.9
8P	17.5	22.4
9P	20.0	24.9
10P	22.5	27.4
11P	25.0	29.9
12P	27.5	32.4
13P	30.0	34.9
14P	32.5	37.4
15P	35.0	39.9

■ SPECIFICATIONS

- Voltage rating: 250V AC/DC;
- Current rating: 2.5A AC/DC;
- Withstanding Voltage: 800V AC/minute
- Insulation resistance: 1000MΩ Min
- Temperature range: -25°C ~ +85°C
- Contact resistance: 20mΩ Max
- Applicable wire: AWG#28 ~ AWG#22

日期版次 REVISION	日期 DATE	变更内容 DESCRIPTION	核 准 APPROVAL BY



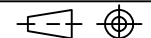
东莞市羿通实业有限公司
DONGGUAN EASTOM ELECTRONIC Co., Ltd.

料号PART NO: EST2505WR-1*NPX-X

品名 TITLE: 5264-WAFER 弯针

材料: 单位: MM 包装规格: 比例: 1:1
 制图: 审核: 核准: 日期: 2022/7/2

一般公差
GENERAL TOLERANCE
 X.X ±0.30
 X.XX ±0.25
 X.XXX ±0.10
 ANGLE ±1°



6

5

4

3

2

1

JD