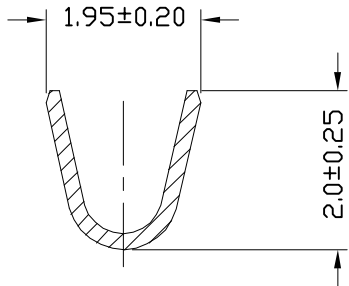
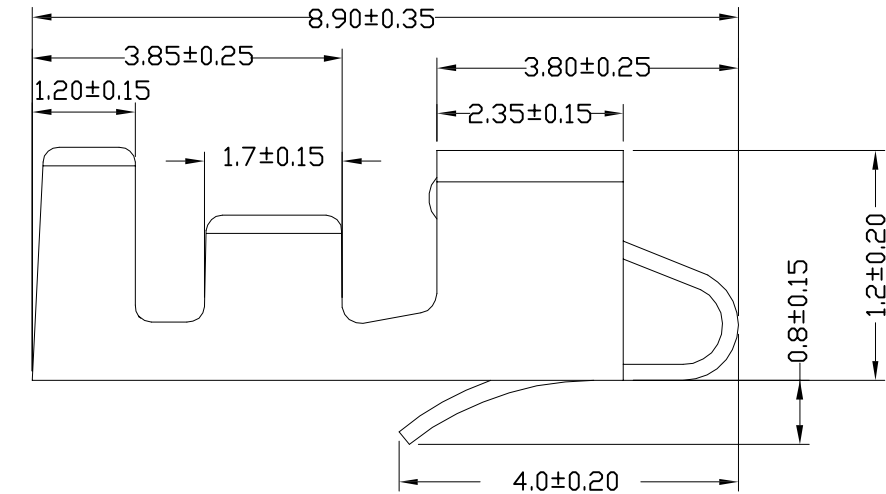
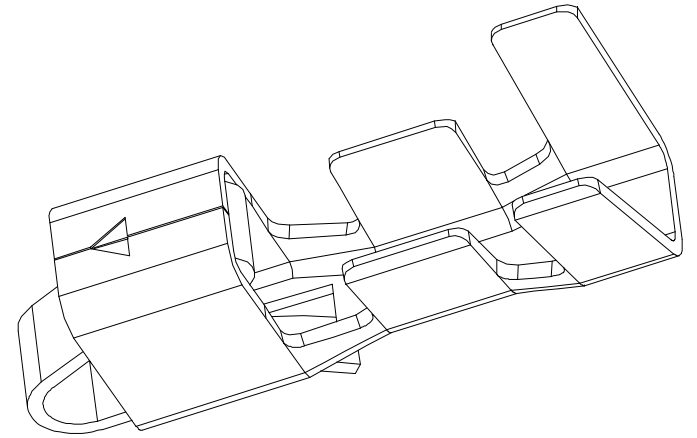


Section: A-A



Section: B-B

EST2507 T P X - 2 X - X

T 示意端子
 P 磷铜
 B 黄铜
 E 合金铜
 X 普通脚
 H 高脚
 E 增高型脚
 X 普通
 L 长
 S 短
 U 超薄
 0 素材
 2 镀锡先冲后镀
 3 镀锡先镀后冲
 4 镀全镍(镀后冲)
 4.2 镀全镍先冲后镀
 5G、15G 示意镀金5U*或15U*，1G 示意镀金1U*

X 公端
 G 母端
 C 示意90°
 S 示意180°

■ SPECIFICATIONS

- Voltage rating: 250V AC/DC;
- Current rating: 3A AC/DC;
- Withstanding Voltage: 1500V AC/minute
- Insulation resistance: 500MΩ Min
- Temperature range: -25°C ~ +85°C
- Contact resistance: 10mΩ Max

日期版次 REVISION	日期 DATE	变更内容 DESCRIPTION	核 准 APPROVAL BY

EST
DGEASTOM

东莞市羿通实业有限公司
DONGGUAN EASTOM ELECTRONIC Co., Ltd.

料号 PART NO: EST2507TPX-2X-G

品名 TITLE: SM2.5-T母

材料: 单位: MM 包装规格: 比例: 1:1

制图: 审核: 核准: 日期: 2022/7/2

一般公差
GENERAL TOLERANCE
X.X ±0.30
X.XX ±0.25
ANGLE ±1°