

13790510059

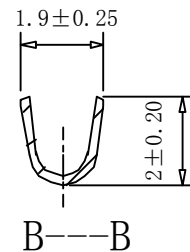
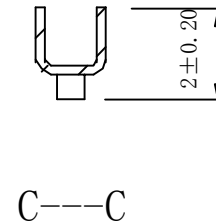
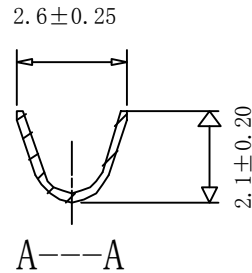
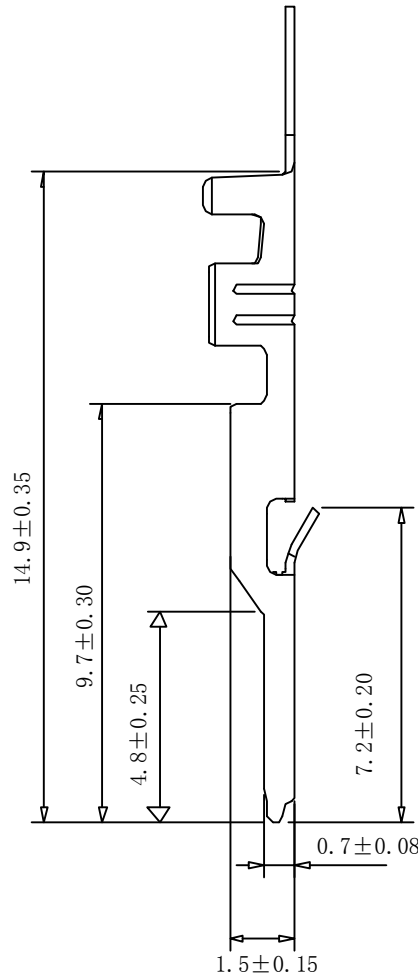
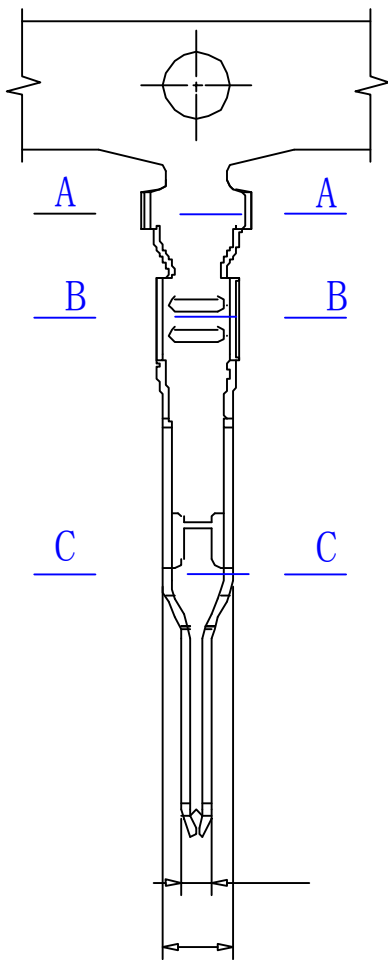
5

4

3

2

1



EST2509 T P X - 2 X - X

- ↑ 羿通代码+间距
- ↑ T示意端子
- ↑ P磷铜  
B黄铜  
E合金铜
- ↑ X普通脚  
H高脚  
E增高型脚
- ↑ 0素材  
2镀锡先冲后镀  
3镀锡先镀后冲  
4镀全镍(镀后冲)  
4.2镀全镍先冲后镀  
5G、15G示意镀金5U"或15U", 1G示意镀金1U"
- ↑ X普通  
L长  
S短  
U超薄
- ↑ X公端  
G母端  
C示意90°  
S示意180°

PRODUCT SPECIFICATON

1. Material: BRONZE
2. Temperature range: -25°C ~ 85°C
3. Current rating: 2A AC/DC
4. Contact resistance: 10mΩ MAX
5. Insulation resistance: 1000MΩ MIN
6. Withstand voltage: 1000V AC/Minute
7. Applicable wire: AWG #28 TO #22

**EST** 东莞市羿通实业有限公司  
DGEASTOM DONGGUAN EASTOM ELECTRONIC Co., Ltd.

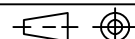
料号PART NO: EST2509TPX-2X-X

品名 TITLE: 5240-T公

材料: BRONZE 单位: MM 包装规格: 10K/ROLL 比例: 1:1

日期版次 REVISION 日期 DATE 变更内容 DESCRIPTION 核 准 APPROVALBY 制图: 审核: 核准: 日期: 20227/2

一般公差 GENERAL TOLERANCE
<10 ±0.20
10~30 ±0.25
ANGLE ±1°



6

5

4

3

2

1

YL