

13790510059

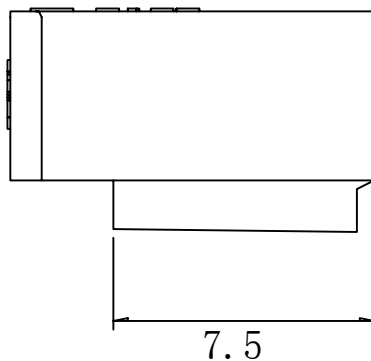
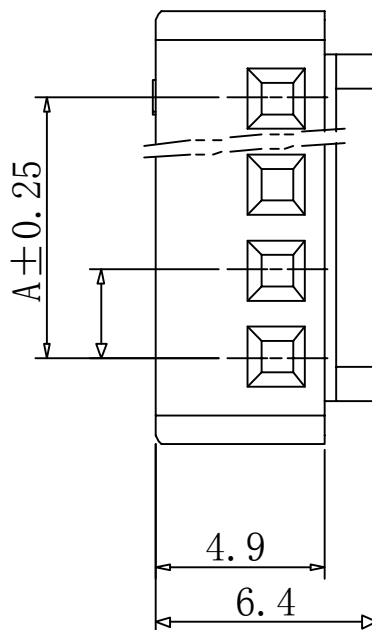
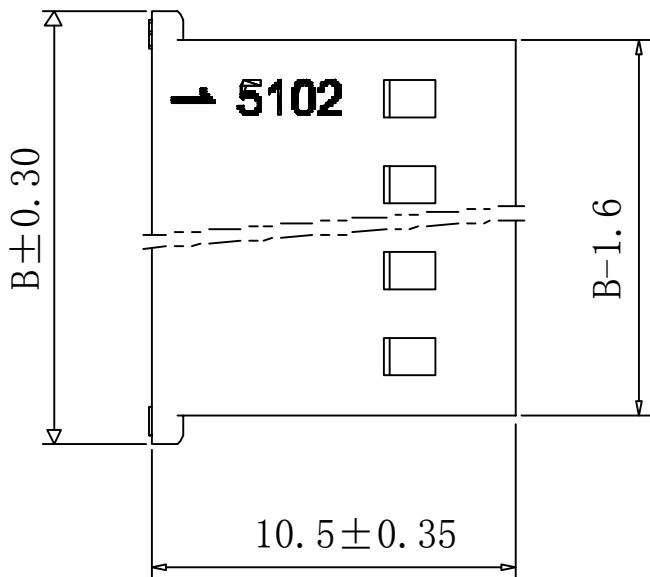
5

4

3

2

1



| Poles | dimensions mm | |
|-------|---------------|------|
| | A | B |
| 2 | 2.5 | 7.5 |
| 3 | 5.0 | 10.0 |
| 4 | 7.5 | 12.5 |

PRODUCT SPECIFICATON

1. Material: PA66 94-V0
2. Temperature range: -25°C ~ 85°C
3. Current rating: 2A AC/DC
4. Contact resistance: 10mΩ MAX
5. Insulation resistance: 1000MΩ MIN
6. Withstand voltage: 1000V AC/Minute
7. Applicable wire: AWG #28 TO #22

EST2509 H - 1*NP X - X - X - HF-NK - X

- ↑ 羿通代码+间距
- ↑ H 示意胶壳, H后无数字默认材质V0, H后带数字2示意材质V2
- ↑ 1 示意单排, 2 示意双排
- ↑ PIN数
- ↑ X 本色, B 黑色, R 红色, L 蓝色, Y 黄色, G 绿色, C 透明
- ↑ X 普通, B 带扣, C 刺破, 2L 示意两侧带锁扣, U 超薄F防呆型, HV 带高凸点, LC 带低凸点, K 卡槽, E 有耳
- ↑ X 公胶壳, G 母胶壳
- ↑ NO MARK
- ↑ HF 示意无卤, NP 普通含卤
- ↑ A 灼热丝750, B 灼热丝850, X 普通料

EST 东莞市羿通实业有限公司
DGEASTOM DONGGUAN EASTOM ELECTRONIC Co., Ltd.

| | | | | | |
|---------------------|--|-------------------------------|--|---------------------------|--|
| | | 料号PART NO: EST2509H-1*NPB-X-X | | 一般公差 GENERAL TOLERANCE | |
| | | 品名 TITLE: 5240-H公 | | ≤10 ±0.20 | |
| | | 材料: PA66 | | 10~30 ±0.25 | |
| | | 单位: MM | | ANGLE ±1° | |
| 日期版次 REVISION | | 日期 DATE | | 日期: 2022/7/2 | |
| 变更内容 DESCRIPTION | | 核 准 APPROVALBY | | 制 图: | |
| | | 核 准: | | 审 核: | |
| | | 包 装 规 格: | | 比 例: 1:1 | |

6

5

4

3

2

1

YL