

13790510059

5

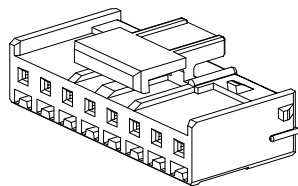
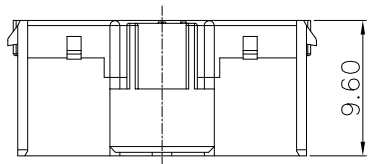
4

3

2

1

Poles	Dimensions/mm		
	A	B	C
2	2.50	5.50	4.10
3	5.00	8.00	6.60
4	7.50	10.50	9.10
5	10.00	13.00	11.60
6	12.50	15.50	14.10
7	15.00	18.00	16.60
8	17.50	20.50	19.10
9	20.00	23.00	21.60
10	22.50	25.50	24.10
11	25.00	28.00	26.60
12	27.50	30.50	29.10
13	30.00	33.00	31.60
14	32.50	35.50	34.10
15	35.00	38.00	36.60



EST2519 H - 1*NP X - X - X - HF-NK - X

↑ 羿通代码+间距 ↑ PIN数
 1示意单排
 2示意双排

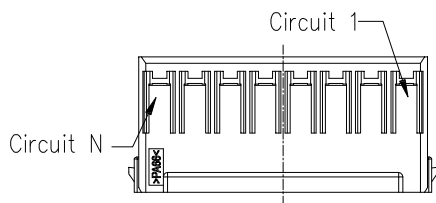
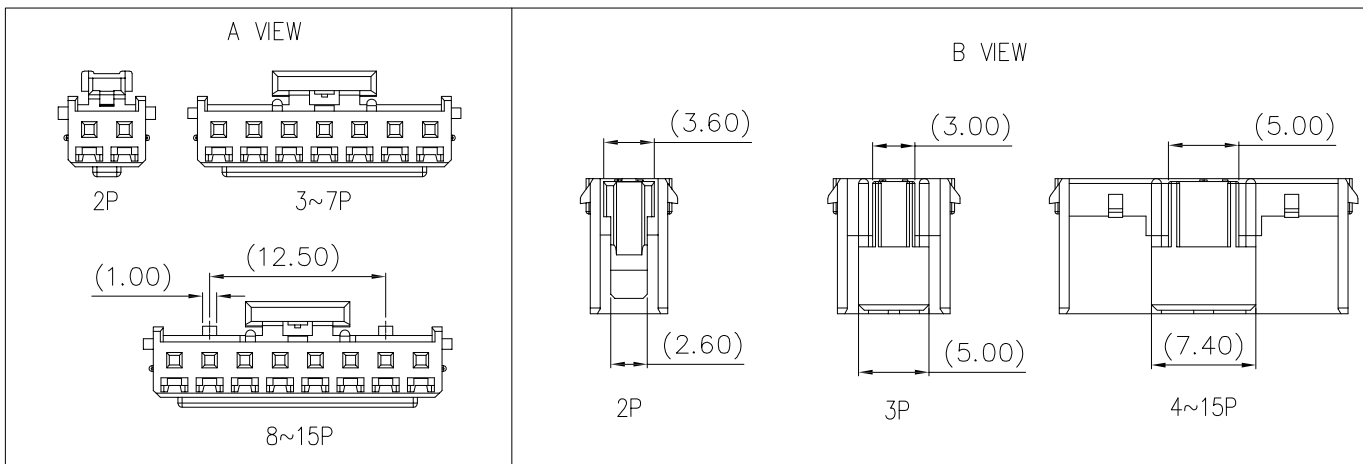
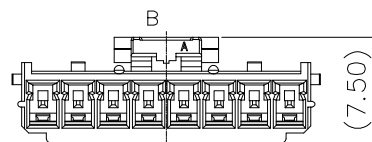
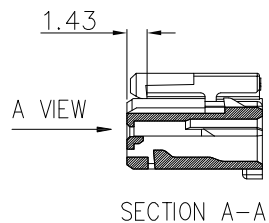
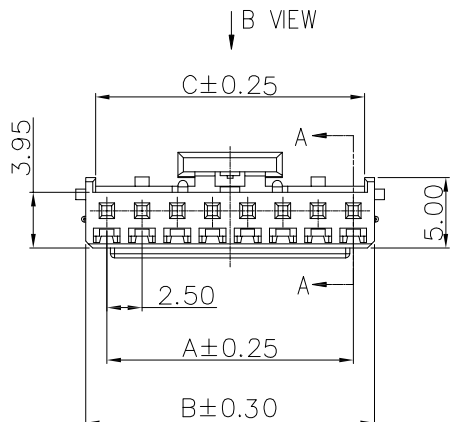
X 普通
 B 带扣
 C 刺破
 2L 示意两侧带锁扣
 U 超薄防呆型
 HV 带高凸点
 LC 带低凸点
 K 卡槽
 E 有耳

X 胶壳
 G 母胶壳

NO MARK

A 灼热丝750
 B 灼热丝850
 X 普通料

H 示意胶壳,
 H后无数字默认材质V0
 H后带数字2示意材质V2



- Specifications:
- Voltage rating: 250V Max AC/DC
 - Current rating: 2.0A AC/DC
 - Withstanding voltage: 1000V AC/minute
 - Temperature range: -25°C~+85°C
 - Insulation resistance: ≥1000MΩ
 - Contact resistance: ≤20mΩ
 - After environmental testing: ≤20mΩ
 - Product Specification:



东莞市羿通实业有限公司
 DONGGUAN EASTOM ELECTRONIC Co., Ltd.

料号PART NO: EST2519H-1*NPX-B-X

品名 TITLE: 2519-H

材料: 单位: MM 包装规格: 比例: 1:1
 制图: 审核: 核准: 日期: 2022/7/3

一般公差
 GENERAL TOLERANCE
 X.X ±0.25
 X.XX ±0.20
 ANGLE ±1°

日期版次 REVISION	日期 DATE	变更内容 DESCRIPTION	核 准 APPROVALBY

SL