

Poles	Dimensions (mm)				
	A	B	C	D	E
2	2.50	7.50	6.10	3.20	0.80
3	5.00	10.00	8.60	4.80	1.60
4	7.50	12.50	11.10	5.40	1.60
5	10.00	15.00	13.60	5.40	1.60
6	12.50	17.50	16.10	5.40	1.60
7	15.00	20.00	18.60	5.40	1.60
8	17.50	22.50	21.10	5.40	1.60
9	20.00	25.00	23.60	5.40	1.60
10	22.50	27.50	26.10	5.40	1.60
12	27.50	32.30	30.65	5.40	1.60
14	32.50	37.30	35.65	5.40	1.60

Specifications:  
 Voltage rating: 250V AC/DC  
 Current rating: 3A AC/DC  
 Withstanding voltage: 100V AC/minute  
 Temperature range: -25 C ~ +85 C °  
 Insulation resistance: ≥1000MΩ  
 Contact resistance: 10 ≤ 10mΩ  
 After environmental testing: ≤20mΩ



东莞市羿通实业有限公司  
 DONGGUAN EASTOM ELECTRONIC Co., Ltd.

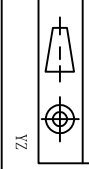
料号PART NO: EST2522H-1\*VPX-B-G

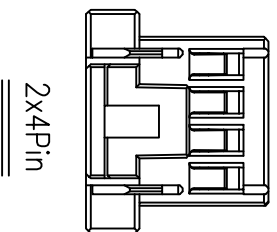
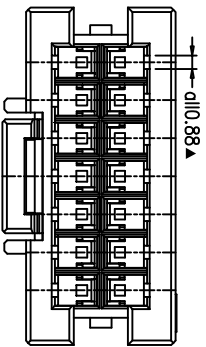
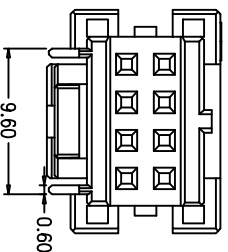
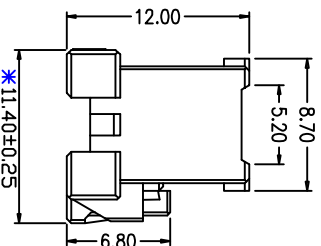
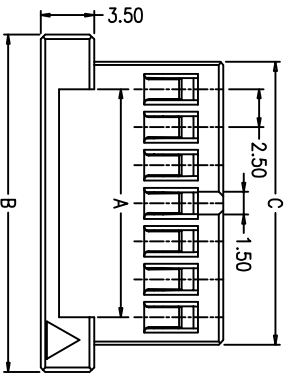
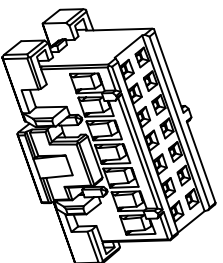
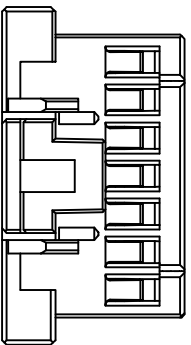
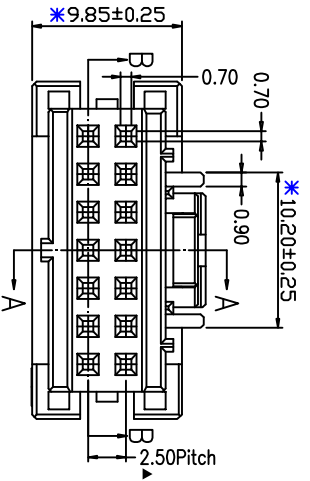
品名 TITLE: 2522-H母 (带扣)

材料: 单位: MM

变更内容 DESCRIPTION 日期 DATE 审核 APPROVAL BY

日期版次 REVISION	日期 DATE	变更内容 DESCRIPTION	审核 APPROVAL BY	材料: 单位: MM	包装规格:	比例: 1:1	日期: 2021.09.30	一般公差 GENERAL TOLERANCE X.X ±0.25 X.XX ±0.20 ANGLE ±1°
---------------	---------	------------------	----------------	------------	-------	---------	----------------	---





Poles	Dimensions (mm)	
	A	B
2x04	7.50	14.70
2x05	10.00	17.20
2x06	12.50	19.70
2x07	15.00	22.20
2x08	17.50	24.70
2x09	20.00	27.20
2x10	22.50	29.70
2x11	25.00	32.50
2x12	27.50	34.70
2x13	30.00	37.20
2x14	32.50	39.70
2x15	35.00	42.20
2x16	37.50	44.70
2x17	40.00	47.20
2x18	42.50	49.70
2x20	47.50	54.70

EST2522 H - 2\*NP X - B - X - HF - NK - X

渠道代码+间距

PIN数

X本色  
B黑色  
R红色  
L蓝色  
Y黄色  
G绿色  
C透明

X普通  
B带扣  
C铜镀  
L示意LOCK TYPE  
U超薄架型  
R带低白点  
K半翻  
E有耳  
NE无耳

X公胶壳  
G母胶壳

NO MARK

A灼热丝750  
B灼热丝850  
X普通料

H示意胶壳,  
H后无数字默认材质V0  
H后带数字2示意材质V2

1示意单排  
2示意双排

H示意无卤  
NF普通卤



东莞市羿通实业有限公司  
DONGGUAN EASTOM ELECTRONIC Co., Ltd.

料号PART NO: EST2522H-2\*NPX-B-X

品名 TITLE: 2522-H公(双排带扣)

材料: 单位: MM

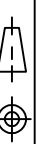
核 准: 核 准: 核 准:

日期: 2021.09.30

一般公差  
GENERAL TOLERANCE

X, X ±0.30  
X, XX ±0.20

比例: 1:1  
ANGLE ±1°



Specifications:

Voltage rating: 250V AC/DC  
Current rating: 3A AC/DC  
Withstanding voltage: 100V AC/minute  
Temperature range: -25°C~+85°C  
Insulation resistance: ≥1000MΩ  
Contact resistance: 10≤10MΩ  
After environmental testing: ≤20MΩ

日期版次 REVISION	日期 DATE	变更内容 DESCRIPTION	核 准 APPROVALBY	制 图:	审 核:	包 装 规 格:	比 例:	日 期:
6								
5								
4								
3								
2								
1								

13790510059

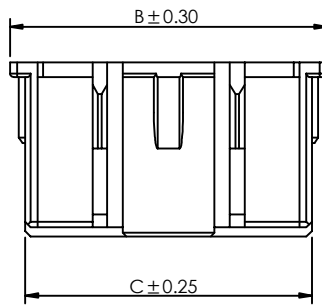
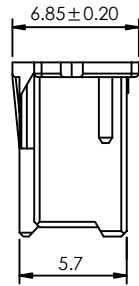
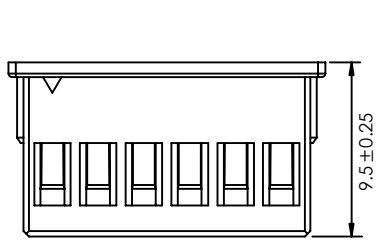
5

4

3

2

1



EST2522 H - 1\*NP X - B - X - HF-NK - X

↑ ↑ ↑ ↑ ↑ ↑ ↑ ↑ ↑ ↑ ↑ ↑

羿通代码+间距    PIN数    X本色  
B黑色  
R红色  
L蓝色  
Y黄色  
G绿色  
C透明

1示意单排  
2示意双排

H示意胶壳,  
H后无数字默认材质V0  
H后带数字2示意材质V2

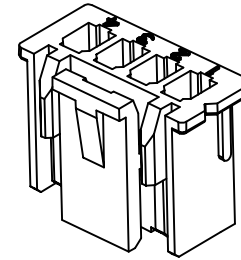
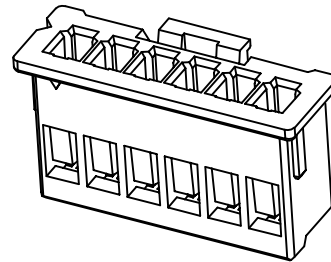
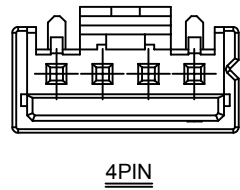
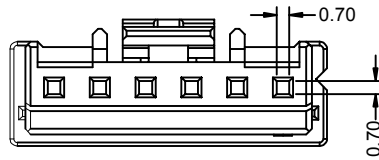
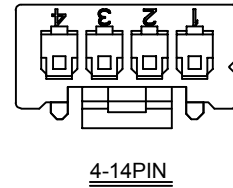
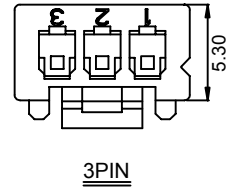
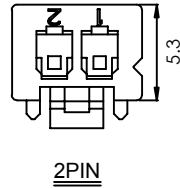
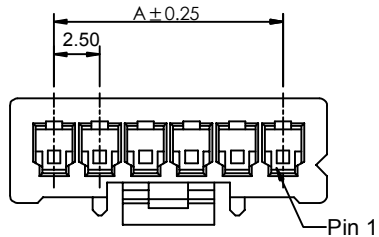
X普通  
B带扣  
C刺破  
L示意LOCK TYPE  
U超薄F防呆型  
HV带高凸点,  
K卡槽  
E有耳  
NE无耳

X公胶壳  
G母胶壳

NO MARK

HF示意无卤  
NF普通含卤

A灼热丝750  
B灼热丝850  
X普通料



Poles	Dimensions (mm)		
	A	B	C
2	2.50	7.30	5.65
3	5.00	9.80	8.15
4	7.50	12.30	10.65
5	10.00	14.80	13.15
6	12.50	17.30	15.65
7	15.00	19.80	18.15
8	17.50	22.30	20.65
9	20.00	24.80	23.15
10	22.50	27.30	25.65
11	25.00	29.80	28.15
12	27.50	32.30	30.65
13	30.00	34.80	33.15
14	32.50	37.30	35.65
15	35.00	39.80	38.15

■ Specifications:  
 Voltage rating:250V AC/DC  
 Current rating:3A AC/DC  
 Withstanding voltage:100V AC/minute  
 Temperature range:-25°C~+85°C  
 Insulation resistance:≥1000MΩ  
 Contact resistance:10≤10MΩ  
 After environmental testing:≤20MΩ  
 Material:PA66 UL94-V0

日期版次 REVISION	日期 DATE	变更内容 DESCRIPTION	核 准 APPROVALBY



东莞市羿通实业有限公司  
 DONGGUAN EASTOM ELECTRONIC Co., Ltd.

料号PART NO: EST2522H-1\*NPX-K-X  
 品名 TITLE: 2522-H公(防呆带扣)  
 材料:                      单位: MM                      包装规格:                      比例: 1:1  
 制图:                      审核:                      核准:                      日期: 2022. 4. 29

一般公差  
 GENERAL TOLERANCE  
 X. X ±0.30  
 X. XX ±0.20  
 ANGLE ±1°

6

5

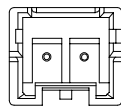
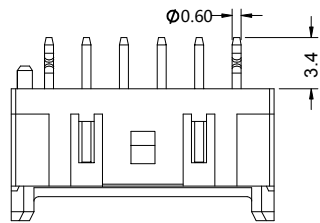
4

3

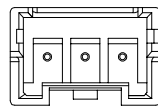
2

1

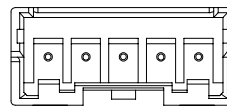
YZ



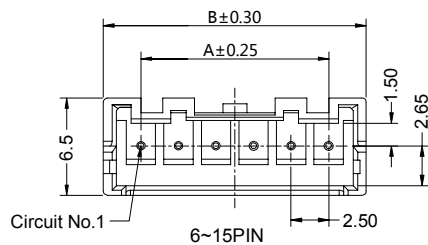
2PIN



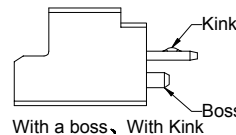
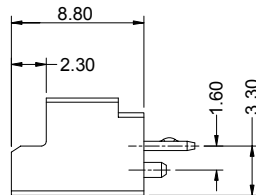
3PIN



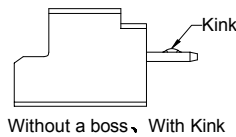
4~5PIN



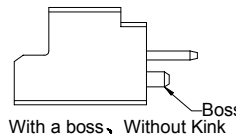
6~15PIN



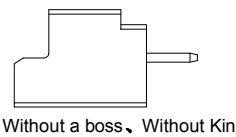
With a boss、With Kink



Without a boss、With Kink

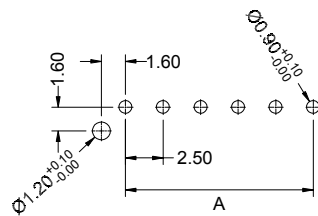
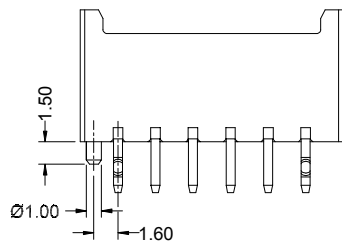


With a boss、Without Kink



Without a boss、Without Kink

- Specifications :
- Voltage rating: 250V AC / DC
  - Current rating: 3A AC / DC
  - Withstanding voltage: 1000V AC/minute
  - Temperature range: -40°C~+105°C
  - Insulation resistance:  $\geq 1000M \Omega$
  - Contact resistance:  $\leq 10m \Omega$
  - After environmental testing:  $\leq 20m \Omega$
  - Material(Pin):Brass



RECOMMENDED P.C.B LAYOUT  
(TOLERANCE:±0.05)

Poles	Dimensions (mm)		Poles	Dimensions (mm)	
	A	B		A	B
02	2.50	7.50	09	20.00	25.00
03	5.00	10.00	10	22.50	27.50
04	7.50	12.50	11	25.00	30.00
05	10.00	15.00	12	27.50	32.50
06	12.50	17.50	13	30.00	35.00
07	15.00	20.00	14	32.50	37.50
08	17.50	22.50	15	35.00	40.00



东莞市羿通实业有限公司  
DONGGUAN EASTOM ELECTRONIC Co., Ltd.

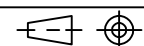
料号PART NO: EST2522V-1\*NPX-X

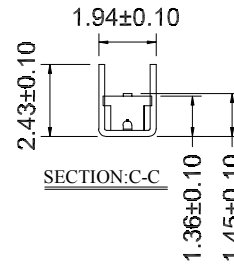
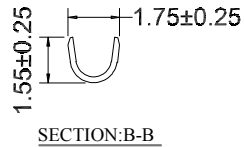
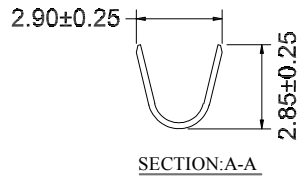
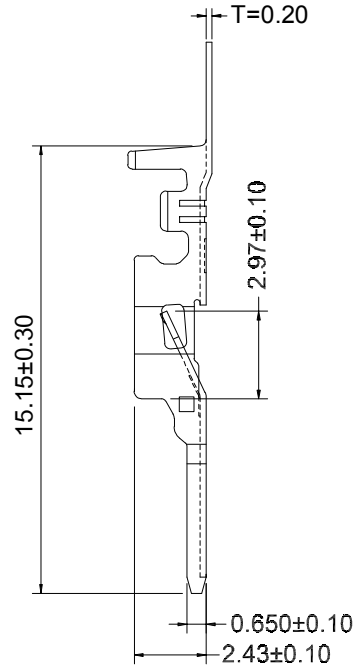
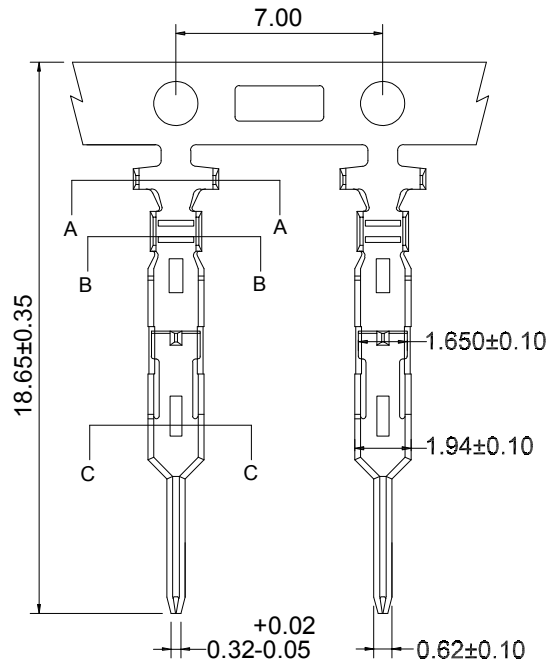
品名 TITLE: 2522-Wafer直针单排带柱

材料: 单位: MM 包装规格: 比例: 1:1

日期版次 REVISION 日期 DATE 变更内容 DESCRIPTION 核 准 APPROVALBY 制图: 审核: 核准: 日期: 2021.09.30

一般公差  
GENERAL TOLERANCE  
X.X ±0.30  
X.XX ±0.20  
ANGLE ±1°





- Specifications(规格):
- Voltage rating(额定电压): 250V AC / DC
  - Current rating(额定电流): 3A AC / DC
  - Withstanding voltage(耐压值): 1000V AC/minute
  - Temperature range(工作温度): -25°C~+85°C
  - Insulation resistance(绝缘电阻): ≥1000MΩ
  - Contact resistance(接触电阻): ≤10mΩ
  - After environmental testing(环境测试后): ≤20mΩ

EST2522TPX-2X-X	Phosphor Bronze	AWG#22-26	1.60mm(Max)	Plating Before Stamping:10~15u" Ni;60~80u"Sn	7,000Pcs
PART NO	Material	Wire Range	Insulation O.D.	Finish	Q' ty/Reel



东莞市羿通实业有限公司  
DONGGUAN EASTOM ELECTRONIC Co., Ltd.

料号PART NO: EST2522TPX-2X-X

品名 TITLE: 2522-T公

材料:

单位: MM

包装规格:

比例: 1:1

制图:

审核:

核准:

日期: 2021.09.30

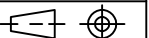
日期版次  
REVISION

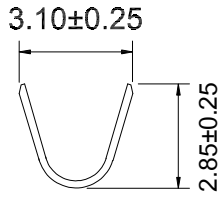
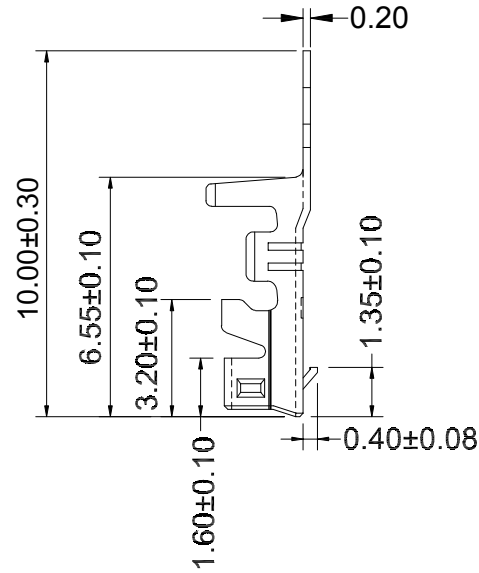
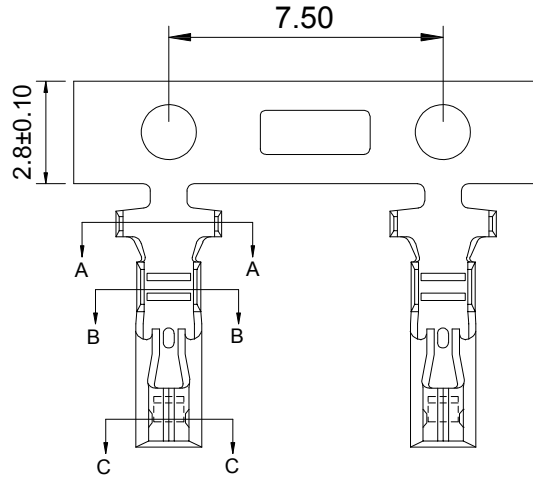
日期  
DATE

变更内容  
DESCRIPTION

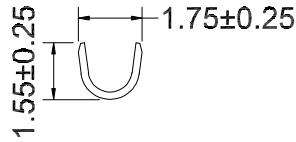
核 准  
APPROVALBY

一般公差 GENERAL TOLERANCE
X.X ±0.30
X.XX ±0.20
ANGLE ±1°

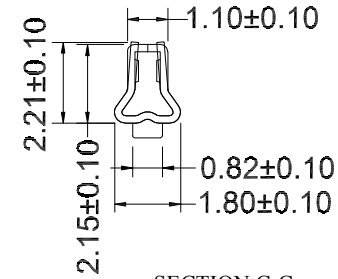




SECTION:A-A



SECTION:B-B



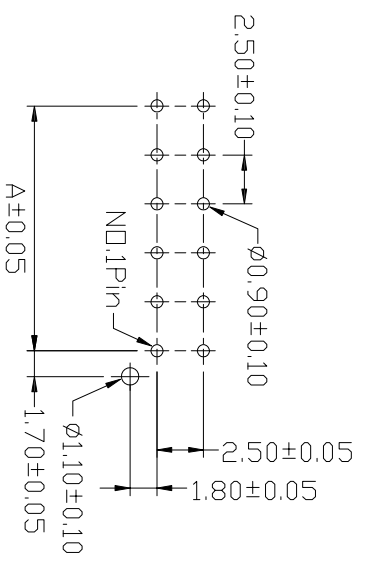
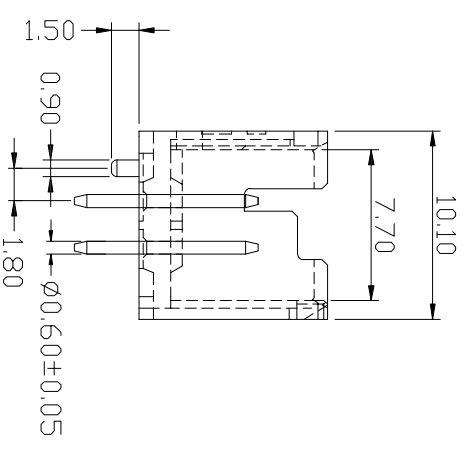
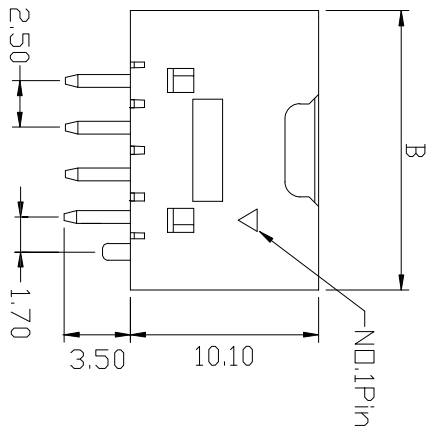
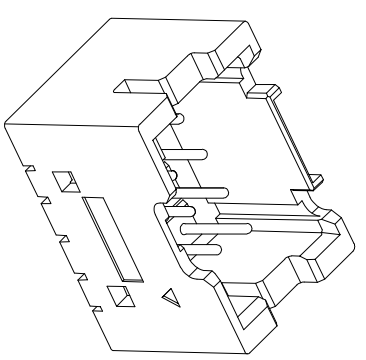
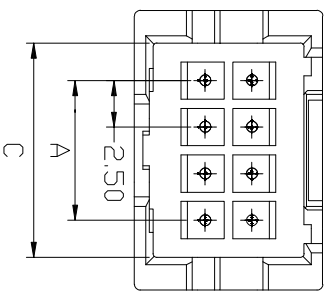
SECTION:C-C

EST2522TPX	Phosphor Bronze	AWG#22-26	1.60mm(Max)	Plating Before Stamping:10~15u" Ni;60~80u"Sn	8,000Pcs
PART NO	Material	Wire Range	Insulation O.D.	Finish	Q' ty/Reel

Specifications:

Voltage rating:250V AC/DC  
 Current rating:3A AC/DC  
 Withstanding voltage:100V AC/minute  
 Temperature range:-25°C~+85°C  
 Insulation resistance:≥1000MΩ  
 Contact resistance:10≤10MΩ  
 After environmental testing:≤20MΩ

						<b>东莞市羿通实业有限公司</b> <b>DONGGUAN EASTOM ELECTRONIC Co., Ltd.</b>	
				料号PART NO: EST2522TPX-2X-G		一般公差 GENERAL TOLERANCE X.X ±0.30 X.XX ±0.20 ANGLE ±1°	
				品名 TITLE: 2522-T(母)			
日期版次 REVISION		日期 DATE		变更内容 DESCRIPTION		核 准 APPROVALBY	
				材料:		单位: MM	
				核 准:		比例: 1:1	
				日期:		2021.09.30	
				制图:		审核:	
				包装规格:		日期:	
				核准:		日期:	



P.C.B. LAYOUT

- Specifications(规格):
- Voltage rating (额定电压): 250V AC/DC
- Current rating(额定电流): 3A AC/DC
- Withstanding voltage(耐压值): 1000V AC/minute
- Temperature range(工作温度): -25°C~+85°C
- Insulation resistance(绝缘电阻)≥1000MΩ
- Contact resistance(接触电阻): ≤10mΩ
- After environmental testing(环境测试后): ≤20mΩ

Poles	Dimensions (mm)		
	A	B	C
08	7.50	15.00	11.10
10	10.00	17.50	13.60
12	12.50	20.00	16.10
14	15.00	22.50	18.60
16	17.50	25.00	21.10
18	20.00	27.50	23.60
20	22.50	30.00	26.10
22	25.00	32.50	28.60
24	27.00	35.00	31.10
26	30.00	37.50	33.60
30	35.00	42.50	36.10
32	37.50	45.00	38.60
34	40.00	47.50	41.10
36	42.50	50.00	43.60
40	47.50	55.00	46.10

EST2522V-2*NPX-2	Nylon 46 UL 94V-0	Brass	Tin-Plated	1,000Pcs
PART NO	Material	Material(Pin)	Finish(Pin)	Q'ty/Bag

**EST**  
DGEASTOM

**东莞市羿通实业有限公司**  
DONGGUAN EASTOM ELECTRONIC Co., Ltd.

料号PART NO: EST2522V-2\*NPX-2

品名 TITLE: 2522直针带柱

材料: 单位: MM

日期版次 REVISION 日期 DATE

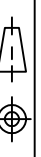
变更内容 DESCRIPTION 核 准 APPROVALBY

包装规格: 比例: 1:1

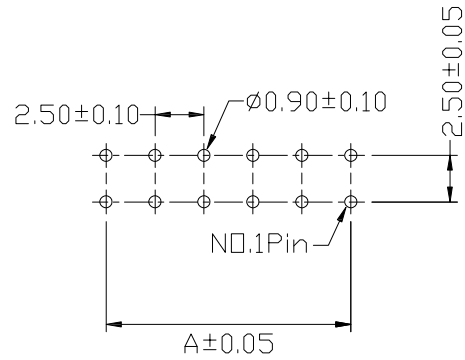
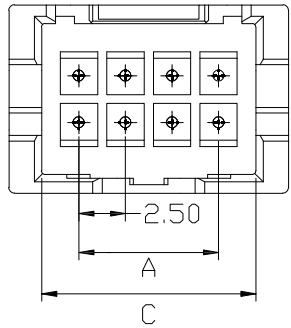
日期: 2021.09.30

核 准: 日期: 2021.09.30

一般公差  
GENERAL TOLERANCE  
X.X ±0.30  
X.XX ±0.20  
ANGLE ±1°



YZ

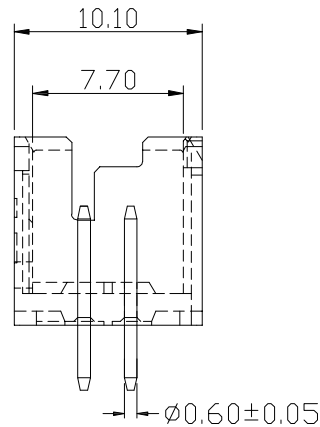
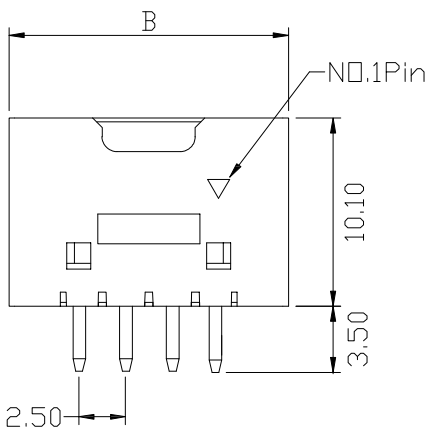
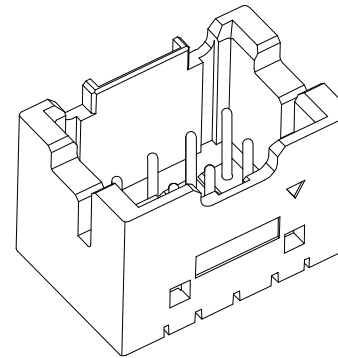


P.C.B. LAYOUT

■ Specifications(规格):

- Voltage rating(额定电压): 250V AC / DC
- Current rating(额定电流): 3A AC / DC
- Withstanding voltage(耐压值): 1000V AC/minute
- Temperature range(工作温度): -25°C~+85°C
- Insulation resistance(绝缘电阻):  $\geq 1000M\Omega$
- Contact resistance(接触电阻):  $\leq 10m\Omega$
- After environmental testing(环境测试后):  $\leq 20m\Omega$

Poles	Dimensions (mm)		
	A	B	C
08	7.50	15.00	11.10
10	10.00	17.50	13.60
12	12.50	20.00	16.10
14	15.00	22.50	18.60
16	17.50	25.00	21.10
18	20.00	27.50	23.60
20	22.50	30.00	26.10
22	25.00	32.50	28.60
24	27.00	35.00	31.10
26	30.00	37.50	33.60
30	35.00	42.50	36.10
32	37.50	45.00	38.60
34	40.00	47.50	41.10
36	42.50	50.00	43.60
40	47.50	55.00	46.10



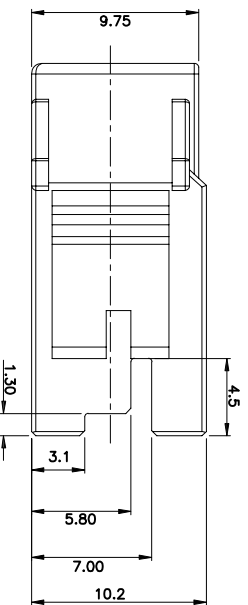
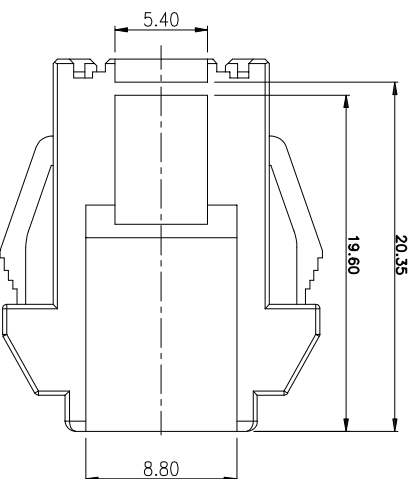
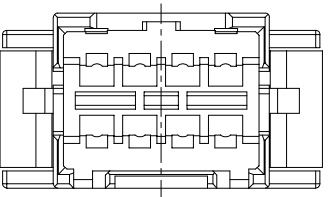
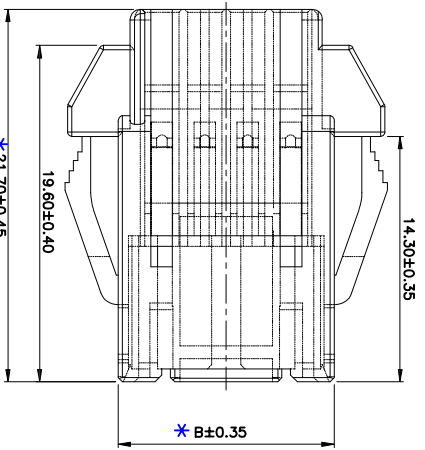
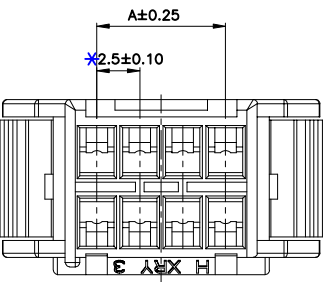
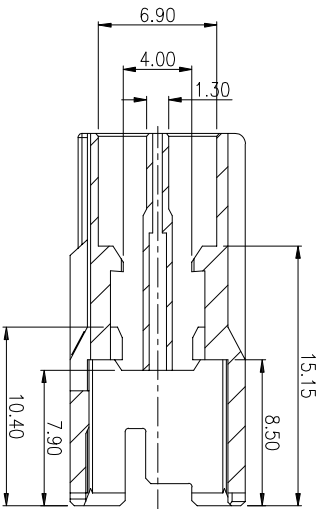
EST2522V-2*NPX-B	Nylon 46 UL 94V-0	Brass	Tin-Plated	1,000Pcs
PART NO	Material	Material(Pin)	Finish(Pin)	Q' ty/Bag



东莞市羿通实业有限公司  
DONGGUAN EASTOM ELECTRONIC Co., Ltd.

				料号PART NO: EST2522V-2*NPX-X			一般公差 GENERAL TOLERANCE X.X ±0.30 X.XX ±0.20 ANGLE ±1°
				品名 TITLE: 2522-Wafer直针无柱			
材料:		单位: MM	包装规格:	比例: 1:1			
日期版次 REVISION	日期 DATE	变更内容 DESCRIPTION	核 准 APPROVALBY	制图:	审核:	核准:	日期: 2021.09.30





Poles	Dimensions (mm)	
	A	B
2x04	7.50	12.70
2x05	10.00	15.20
2x06	12.50	17.70
2x07	15.00	20.20
2x08	17.50	22.70
2x09	20.00	25.20
2x10	22.50	27.70
2x11	25.00	30.20
2x12	27.50	32.70
2x13	30.00	35.20
2x14	32.50	37.70
2x15	35.00	40.20
2x16	37.50	42.70
2x17	40.00	45.20
2x18	42.50	47.70
2x20	47.50	52.70

■ Specifications:  
 Voltage rating: 250V AC/DC  
 Current rating: 3A AC/DC  
 Withstanding voltage: 1000V AC/minute  
 Temperature range: -25°C ~ +85°C  
 Insulation resistance:  $\geq 1000M\Omega$   
 Contact resistance:  $10 \leq 10m\Omega$   
 After environmental testing:  $\leq 20m\Omega$



东莞市羿通实业有限公司  
 DONGGUAN EASTOM ELECTRONIC Co., Ltd.

料号PART NO.: EST12522H-2\*VPX-E-G

品名 TITLE: 2522-H母 (带扣) 双排

材料: 单位: MM 包装规格:

日期版次: 日期 DATE 变更内容 DESCRIPTION 核准 APPROVALBY 审核: 日期: 2022.01.18

日期版次	日期	变更内容	核准	审核	日期
REVISION	DATE	DESCRIPTION	APPROVALBY		

一般公差

GENERAL TOLERANCE  
 X.X ±0.25  
 X.XX ±0.20

比例: 1:1

角度: ±1°

