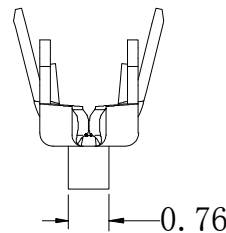
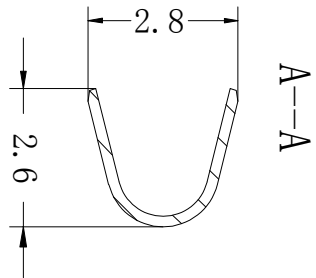
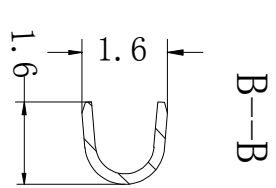


EST2524 T P X - 2 X - X

↑ 羿通代码+间距 ↑ T 示意端子 ↑ X 普通脚
H 高脚 E 增高型脚 ↑ X 普通
L 长 S 短 U 超薄

↑ P 磷铜 0 素材 2 镀锡先冲后镀
B 黄铜 3 镀锡先镀后冲 4 镀全镍(镀后冲)
E 合金铜 4.2 镀全镍先冲后镀 5G、15G 示意镀金5U'或15U'
1G 示意镀金1U'

X 公端
G 母端
C 示意90°
S 示意180°



SPECIFICATIONS

- Voltage rating: 250V AC/DC;
- Current rating: 3A AC/DC;
- Withstanding Voltage: 1000V AC/minute
- Insulation resistance: 1000MΩ Min
- Temperature range: -25℃~+85℃
- Contact resistance: 20mΩ Max
- Applicable pc board thickness: 0.5~2.0mm

日期版次 REVISION	日期 DATE	变更内容 DESCRIPTION	核 准 APPROVALBY

EST DGEASTOM 东莞市羿通实业有限公司
DONGGUAN EASTOM ELECTRONIC Co., Ltd.

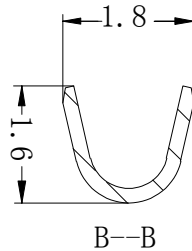
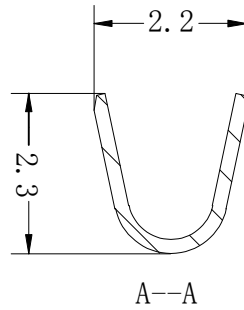
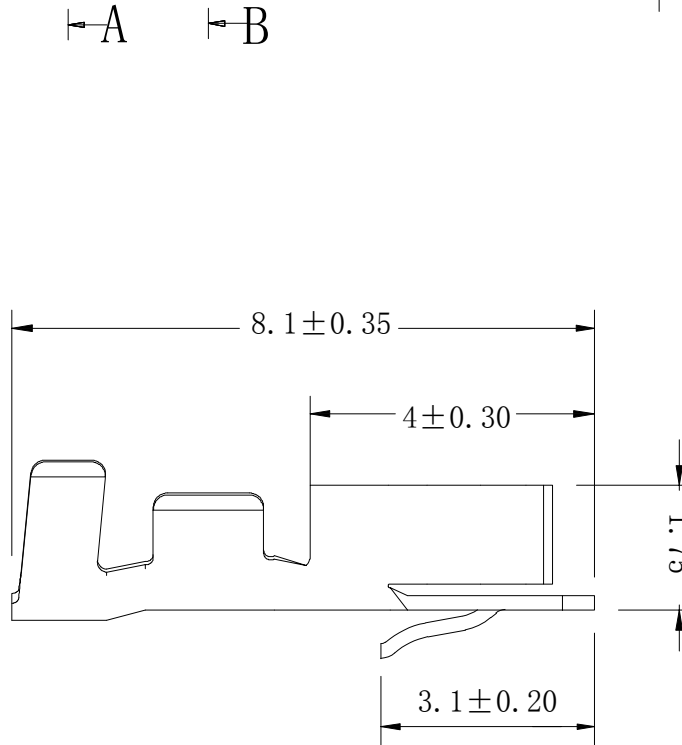
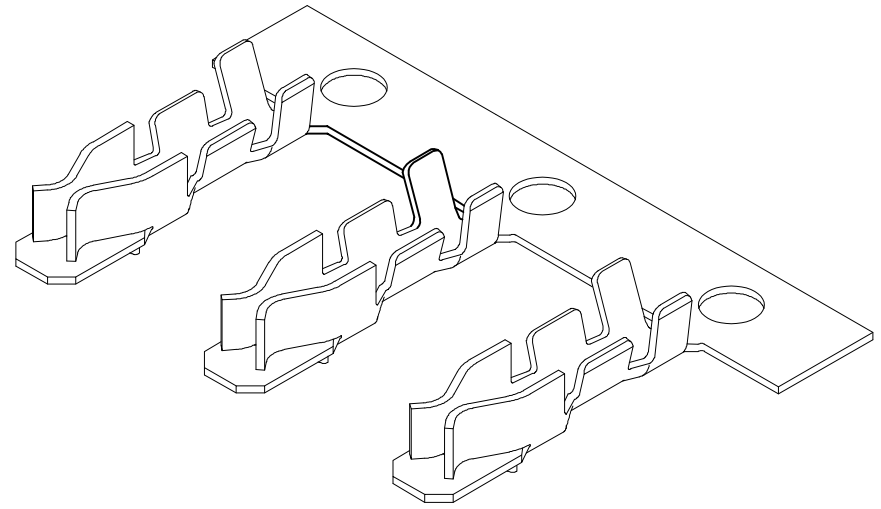
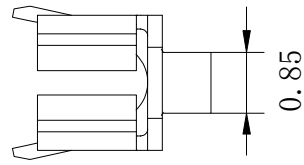
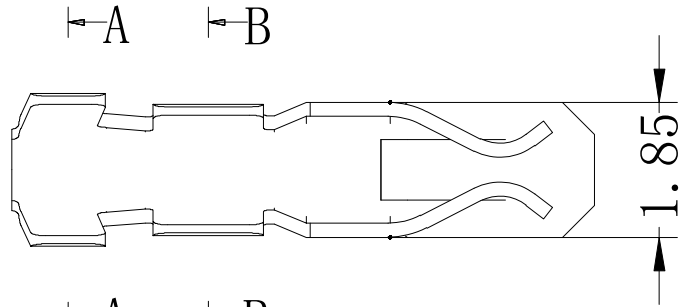
料号PART NO: EST2524TPX-2X-X

品名 TITLE: SMH250-T(公)

材料: 单位: MM 包装规格: 比例: 1:1

制图: 审核: 核准: 日期: 2022/7/5

一般公差
GENERAL TOLERANCE
X.X ±0.30
X.XX ±0.25
ANGLE ±1°



EST2524 T P X - 2 X - G

羿通代码+间距

T 示意端子

X 普通脚
H 高脚
E 增高型脚

P 磷铜
B 黄铜
E 合金铜

0 素材
2 镀锡先冲后镀
3 镀锡先镀后冲
4 镀全镍(镀后冲)
4.2 镀全镍先冲后镀
5G、15G 示意镀金5U"或15U"
1G 示意镀金1U"

X 公端
G 母端
C 示意90°
S 示意180°

■ SPECIFICATIONS

- Voltage rating:250V AC/DC;
- Current rating:3A AC/DC;
- Withstanding Voltage:1000V AC/minute
- Insulatin resistance:1000MΩ Min
- Temperature range:-25℃~+85℃
- Contact resistance:20mΩ Max
- Applicable pc board thickness:0.5~2.0mm



东莞市羿通实业有限公司
DONGGUAN EASTOM ELECTRONIC Co., Ltd.

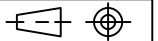
料号PART NO: EST2524TPX-2X-G

品名 TITLE: SMH250-T(母)

材料: 单位: MM 包装规格: 比例: 1:1

日期版次 REVISION 日期 DATE 变更内容 DESCRIPTION 核 准 APPROVALBY 制图: 审核: 核准: 日期: 20221/7/5

一般公差 GENERAL TOLERANCE	
X.X	±0.30
X.XX	±0.25
ANGLE	±1°



13790510059

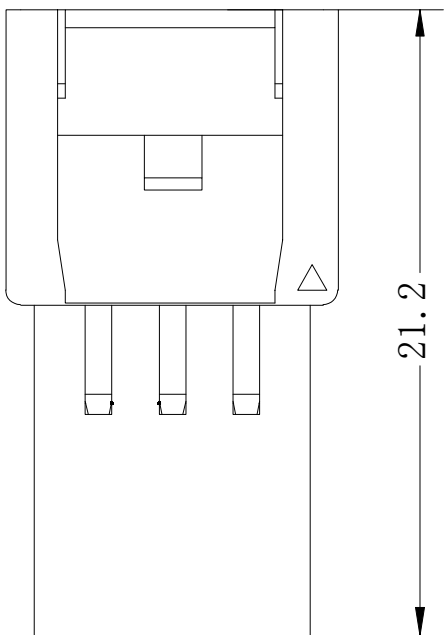
5

4

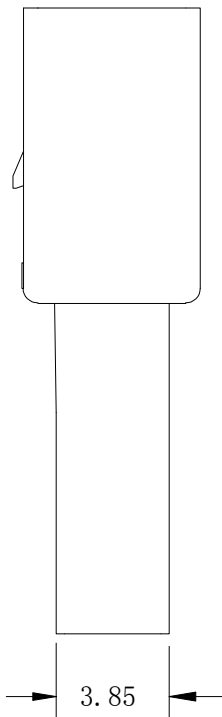
3

2

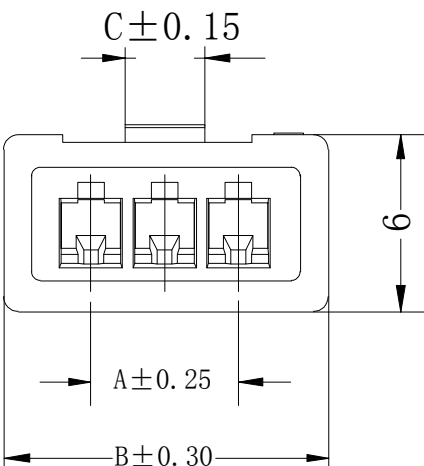
1



21.2



3.85



C±0.15

A±0.25

B±0.30

6

Poles	Dimensions mm		
	A	B	C
2	2.50	8.0	1.0
3	5.00	10.5	1.0
4	7.50	13.0	1.9
5	10.00	15.5	1.9
6	12.50	18.0	6.9
7	15.00	20.5	9.4
8	17.50	23.0	11.9
9	20.00	25.5	14.4
10	22.50	28.0	16.9
11	25.00	30.5	19.4
12	27.50	33.0	21.9
--	--	--	--
15	35.00	40.5	29.4

EST2524 H - 1*NP X - B - X - HF-NK - X

↑ 羿通代码+ 间距

↑ PIN数
1示意单排
2示意双排

↑ H示意胶壳,
H后无数字默认材质V0
H后带数字2示意材质V2

X 普通
B 带扣
C 刺破
2L 示意两侧带锁扣
U 超薄防呆型
HV 带高凸点
LC 带低凸点,
K 卡槽
E 有耳

X 公胶壳
G 母胶壳

NO MARK

↑ 一般公差
A 灼热丝750
B 灼热丝850
X 普通料

HF 示意无卤
NF 普通含卤

■ SPECIFICATIONS

- Voltage rating:250V AC/DC;
- Current rating:3A AC/DC;
- Withstanding Voltage:1000V AC/minute
- Insulation resistance:1000MΩ Min
- Temperature range:-25℃~+85℃
- Contact resistance:20mΩ Max
- Applicable pc board thickness:0.5~2.0mm
- Poles:1*2~1*15P



东莞市羿通实业有限公司
DONGGUAN EASTOM ELECTRONIC Co., Ltd.

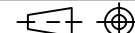
料号PART NO: EST2524H-1*NPX-B-G

品名 TITLE: SMH250-H母

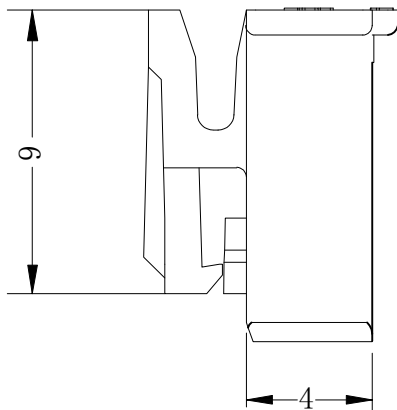
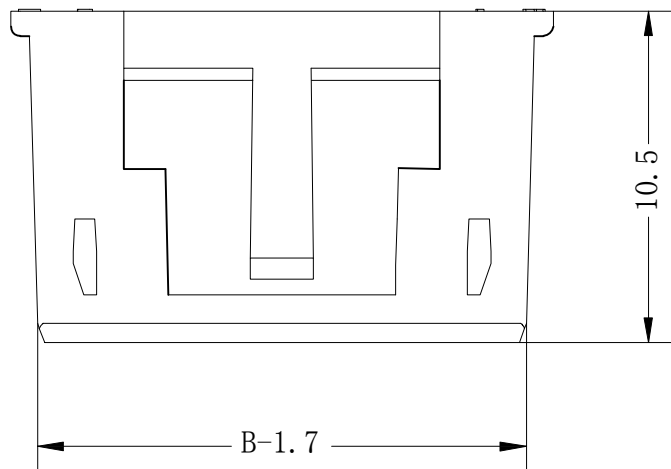
材料: 单位: MM 包装规格: 比例: 1:1
 制图: 审核: 核准: 日期: 2022/7/4

一般公差
GENERAL TOLERANCE
X.X ±0.30
X.XX ±0.25
ANGLE ±1°

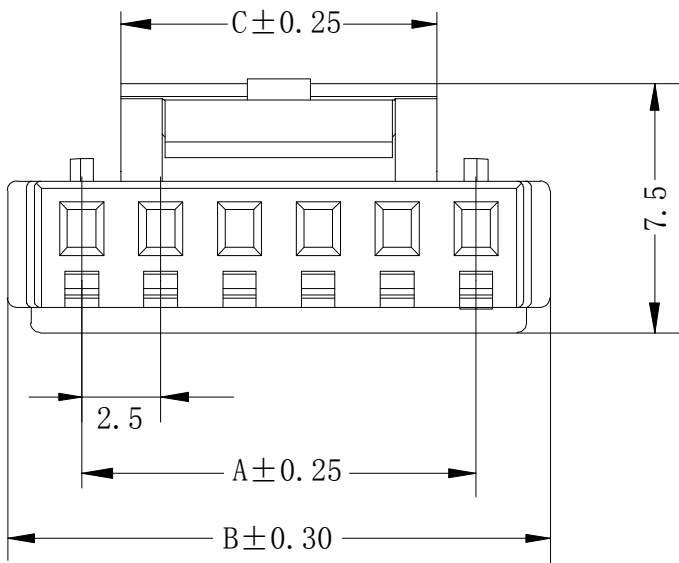
日期版次 REVISION	日期 DATE	变更内容 DESCRIPTION	核 准 APPROVALBY



XJ



Poles	Dimensions mm		
	A	B	C
2	2.50	7.20	3.0
3	5.00	9.70	3.0
4	7.50	12.20	4.8
5	10.00	14.70	4.8
6	12.50	17.20	10.0
7	15.00	19.70	10.0
8	17.50	22.20	12.5
9	20.00	24.70	12.5
10	22.50	27.20	15.0
11	25.00	29.70	15.0
12	27.50	32.20	17.5
--	--	--	--
15	35.00	39.70	17.5



备注:
2P-5P此尺寸为7.5;
6P-15P此尺寸为7.9;

EST2524 H - 1*NP X - B - X - HF-NK - X

↑ 羿通代码+间距 ↑ PIN数
 1示意单排 2示意双排
 H示意胶壳, H后无数字默认材质V0, H后带数字2示意材质V2

X 普通 X 公胶壳
 B 带扣 G 母胶壳
 C 刺破
 X 本色 2L 示意两侧带锁扣
 R 红色 U 超薄防呆型
 L 蓝色 HV 带高凸点
 Y 黄色 LC 带低凸点
 G 绿色 K 卡槽
 C 透明 E 有耳

NO MARK A 灼热丝750
 B 灼热丝850
 X 普通料

HP 示意无卤
 NF 普通含卤

■ SPECIFICATIONS

- Voltage rating: 250V AC/DC;
- Current rating: 3A AC/DC;
- Withstanding Voltage: 1000V AC/minute
- Insulation resistance: 1000MΩ Min
- Temperature range: -25°C ~ +85°C
- Contact resistance: 20mΩ Max
- Applicable pc board thickness: 0.5~2.0mm
- Poles: 1*2~1*15P

日期版次 REVISION	日期 DATE	变更内容 DESCRIPTION	核 准 APPROVAL BY



东莞市羿通实业有限公司
DONGGUAN EASTOM ELECTRONIC Co., Ltd.

料号 PART NO: EST2524H-1*NPX-B-X

品名 TITLE: SMH250-H公

材料: 单位: MM 包装规格: 比例: 1:1
 制图: 审核: 核准: 日期: 2022/7/4

一般公差
GENERAL TOLERANCE
X.X ±0.30
X.XX ±0.25
ANGLE ±1°

