

EST1005 W VS - 1*NP X - X X - X X - NK-HF

↑ 普通代码-后缀

↑ 1*NP 1为排 2为排

↑ X 颜色: X蓝色, B棕色, R红色, L黄色, Y绿色, 4青色

↑ X 形状: X普通, 0带扣, P带脚, P带脚, P平角

↑ X 形状: X直立式, X有柱, X有柱, X有柱

↑ X X - NK-HF 1为PBT, 2为PBT, 3为LCP, 4为ABS, 5为PA6T, 6为PA66

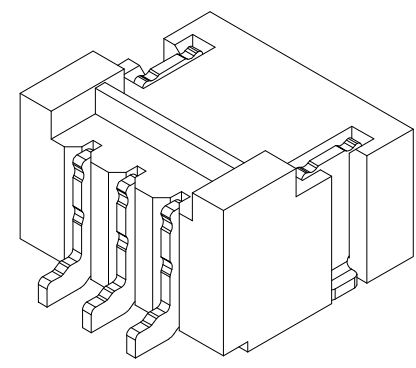
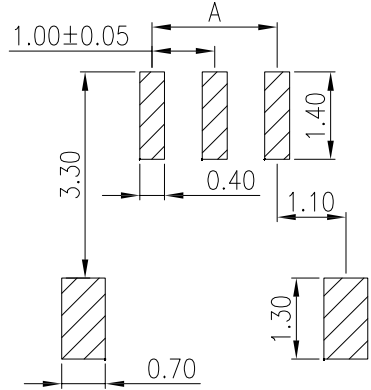
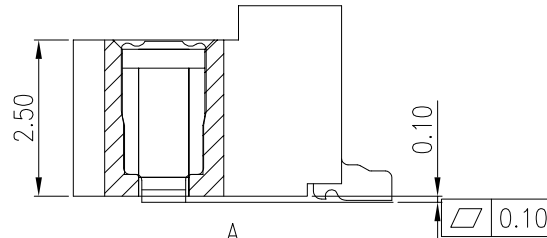
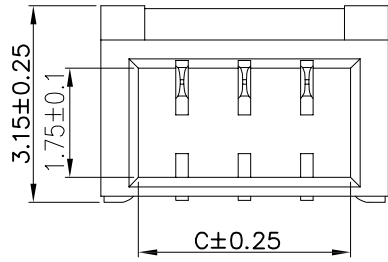
↑ 5为PBT针镀金, 5为PBT针镀锡

↑ 镀无漆, 镀普通含漆

↑ 镀为90 MARK, 镀为有MARK

V示意180°直针, VS立式
R示意90°弯针, RS卧式

W示意针座
W后无0默认材质为V0
W后带2示意V2




Poles	Dimension(mm)		
	A	B	C
2	1.00	3.60	2.40
3	2.00	4.60	3.40
4	3.00	5.60	4.40
5	4.00	6.60	5.40
6	5.00	7.60	6.40
7	6.00	8.60	7.40
8	7.00	9.60	8.40
9	8.00	10.60	9.40
10	9.00	11.60	10.40
11	10.00	12.60	11.40
12	11.00	13.60	12.40
13	12.00	14.60	13.40
14	13.00	15.60	14.40
15	14.00	16.60	15.40

- NOTES:
- Material:
Insulation: Thermal Plastic, UL94V-0(Nature)
Pin: Phosphor Bronze/Tin-Plated
Tab: Phosphor Bronze/Tin-Plated
 - Current Rating: 1A AC,DC
 - Voltage Rating: 50V AC,DC
 - Temperature Rang: -25°C~+85°C
 - Contact Resistance: 40mΩ Max
 - Insulation Resistance: 500MΩ Min
 - Withstanding Voltage: 500V AC/minute

P.C.B Layout

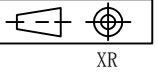
日期版次 REVISION	日期 DATE	变更内容 DESCRIPTION	核 准 APPROVALBY



东莞市羿通实业有限公司

DONGGUAN EASTOM ELECTRONIC Co., Ltd.

料号PART NO: EST1005WRS-1*NPX-X			一般公差 GENERAL TOLERANCE X.X ±0.25 X.XX ±0.20 ANGLE ±1°
品名 TITLE: NH1.0-Wafer90°			
材料: C5191	单位: MM	包装规格:	比例: 1:1
日期: 2022.4.8	制图:	审核:	核准:



XR