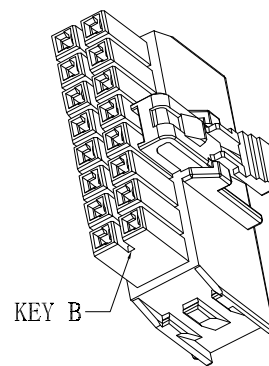
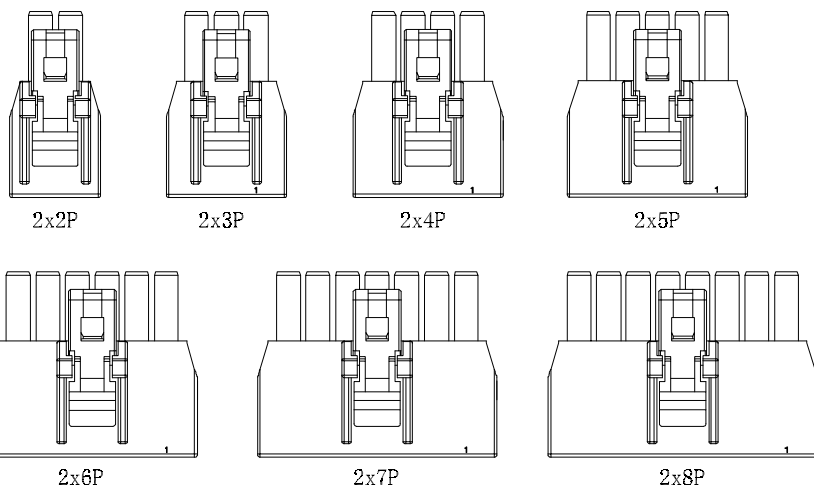


BLACK



NATURAL



Poles	A	B
2*2	7.70	2.50
2*3	10.20	5.00
2*4	12.70	7.50
2*5	15.20	10.00
2*6	17.70	12.50
2*7	20.20	15.00
2*8	22.70	17.50

EST2526 H - 1*NP X - B - X - HF-NK - X

↑
羿通代码+间距

↑
PIN数
1示意单排
2示意双排

↑
X普通
B带扣
C刺破
L示意LOCK TYPE
U超薄F防呆型
HV带高凸点,
LC带低凸点,
K卡槽
E有耳

↑
X公胶壳
G母胶壳
NO MARK
HF示意无卤
NF普通含卤

↑
A灼热丝750
B灼热丝850
X普通料

H示意胶壳,
H后无数字默认材质V0
H后带数字2示意材质V2

■ SPECIFICATIONS

- Voltage rating: 250V AC/DC;
- Current rating: 8A AC/DC;
- Withstanding Voltage: 1500V AC/minute
- Insulation resistance: 1000MΩ Min
- Temperature range: -25°C ~ +85°C
- Contact resistance: 30mΩ Max

■ HOUSING

- Poles: 2*2p ~ 2*8P
- Material: PA66 UL94-V0
- Q' TY: 1000PCS/Bag



东莞市羿通实业有限公司
DONGGUAN EASTOM ELECTRONIC Co., Ltd.

料号PART NO: EST2526H-1*NPX-B

品名 TITLE: 2526-H带扣

材料: 单位: MM 包装规格: 比例: 1:1

日期版次 REVISION 日期 DATE 变更内容 DESCRIPTION 核 准 APPROVALBY 制图: 审核: 核准: 日期: 2022. 3. 30

一般公差
GENERAL TOLERANCE
X. X ±0.30
X. XX ±0.25
ANGLE ±1°

