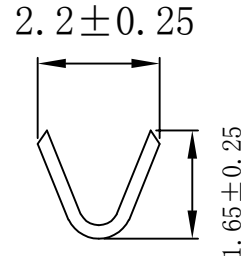
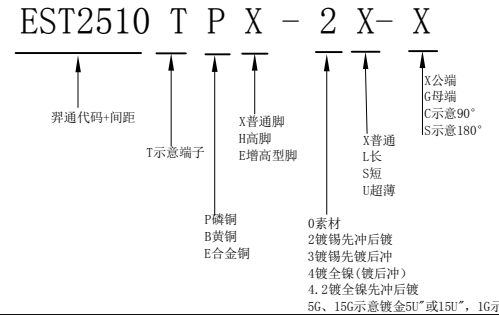
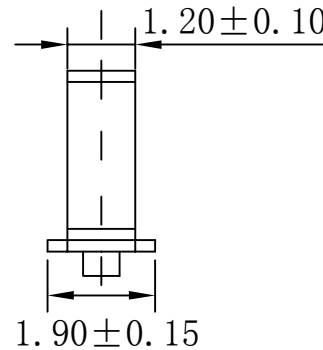


a-a SECTION



b-b SECTION



SPECIFICATIONS

- Voltage rating: 250V AC/DC;
- Current rating: 2A AC/DC;
- Withstanding Voltage: 800V AC/minute
- Insulation resistance: 1000MΩ Min
- Temperature range: -25°C ~ +85°C
- Contact resistance: 20mΩ Max
- Applicable wire: AWG#22~#28



东莞市羿通实业有限公司
DONGGUAN EASTOM ELECTRONIC Co., Ltd.

料号 PART NO: EST2510TPX-2X-G

品名 TITLE: 2510-T

材料: C5191	单位: MM	包装规格: 10K/卷	比例: 1:1
制图:	审核:	核准:	日期: 2022/7/15

一般公差	GENERAL TOLERANCE
X.X ±0.15	
X.XX ±0.10	
X.XXX ±0.05	
ANGLE ±1°	

日期版次	日期	变更内容	核准
REVISION	DATE	DESCRIPTION	APPROVAL BY