

13790510059

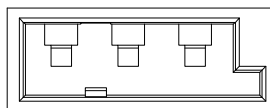
5

4

3

2

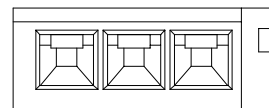
1



3.76±0.15



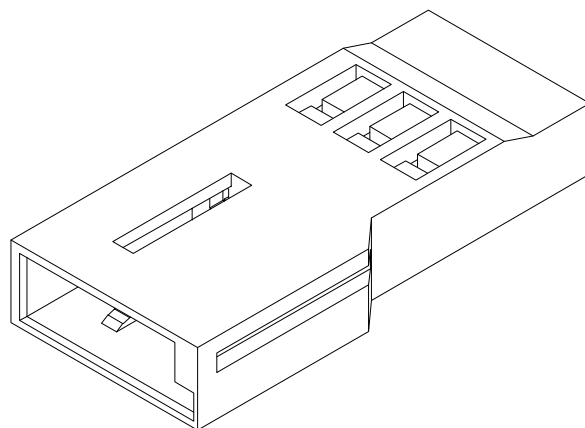
3.25



9.94±0.25

23.1±0.30

8.5



EST2506 H - 1*3P X - X - X - HF-NK - X

↑
羿通代码+ 间距

↑
PIN数

↑
X 普通

↑
B 带扣

↑
C 刺破

↑
2L 示意两侧带锁扣

↑
U 超薄

↑
F 防呆型

↑
HV 带高凸点

↑
LC 带低凸点

↑
K 卡槽

↑
E 有耳

↑
X 公胶壳

↑
G 母胶壳

↑
HF 示意无卤

↑
NF 普通含卤

↑
NO MARK

↑
A 灼热丝750

↑
B 灼热丝850

↑
X 普通料

H 示意胶壳,
H 后无数字默认材质V0
H 后带数字2示意材质V2



东莞市羿通实业有限公司
DONGGUAN EASTOM ELECTRONIC Co., Ltd.

料号PART NO: EST2512H-1*3PX-X

品名 TITLE: FT0B-3连体

材料:

单位: MM

包装规格:

比例: 1:1

制图:

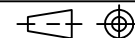
审核:

核准:

日期: 2022. 7. 12

日期版次 REVISION	日期 DATE	变更内容 DESCRIPTION	核 准 APPROVALBY

一般公差
GENERAL TOLERANCE
X.X ±0.25
X.XX ±0.20
ANGLE ±1°



XJ