

13790510059

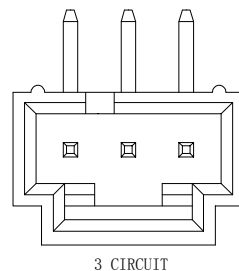
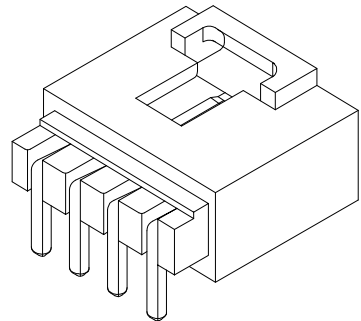
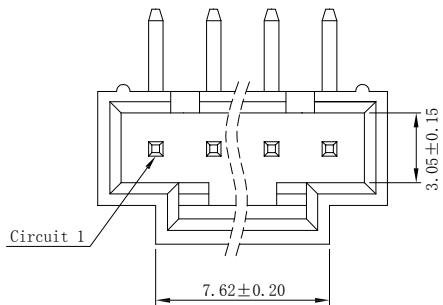
5

4

3

2

1



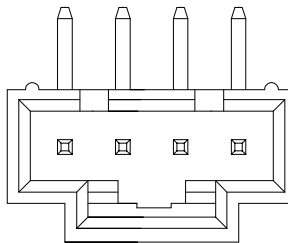
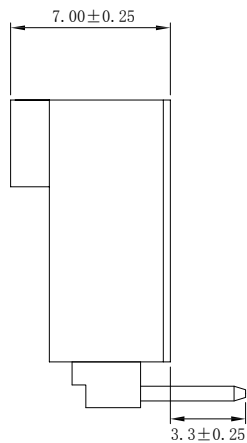
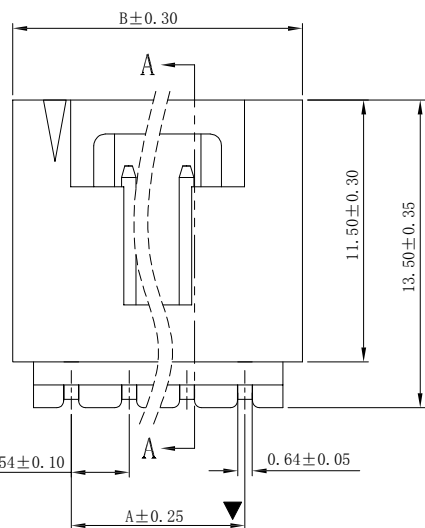
3 CIRCUIT

EST2517 W R - 1*NP X - X - 6G - NK - HF

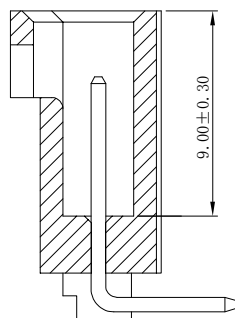
↑ 羿通代码+间距 ↑ PIN数 X本色 X普通 ↑ 6G NK为NO MARK HF无齿
 1单排 2双排 B黑色 B带扣 1为PPS, 2为PBT, 3为LCP, 4为ABS, 5为PA6T, 6为PA66 NF普通含齿
 R红色 U超薄 NK为有MARK MK为有MARK
 L蓝色 PH组合排针 XG中的X示意尼龙料,
 Y黄色 FH组合排母 1为PPS, 2为PBT, 3为LCP, 4为ABS, 5为PA6T, 6为PA66
 G绿色 H高弯 P平弯 G示意PIN针镀金, S为PIN针镀锡

V示意180°直针, VS立式
 R示意90°弯针, RS卧式

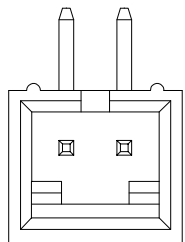
W示意针座
 W后无0默认材质为V0
 W后带2示意V2



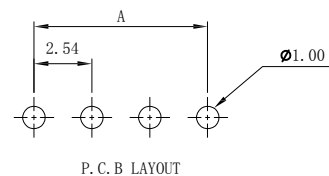
4 CIRCUIT



SECTION: A-A



2 CIRCUIT



P.C.B LAYOUT

Poles	Dimension (mm)	
	A	B
02	2.54	7.62
03	5.08	10.16
04	7.62	12.70
05	10.16	15.24
06	12.70	17.78
07	15.24	20.32
08	17.78	22.86
09	20.32	25.40
10	22.86	27.94
11	25.40	30.48
12	27.94	33.02
13	30.48	35.56
14	33.02	38.10
15	35.56	40.64
16	38.10	43.18
17	40.64	45.72
18	43.18	48.26
19	45.72	50.80
20	48.26	53.34

■ SPECIFICATIONS

- Voltage rating: 250V AC/DC;
- Current rating: 3A AC/DC;
- Withstanding Voltage: 1500V AC/minute
- Insulation resistance: 1000MΩ Min
- Temperature range: -25°C ~ +85°C
- Contact resistance: 20mΩ Max
- Poles: 2-20P
- Housing Material: PA66 UL94-V0
- PIN Material: Brass

EST 东莞市羿通实业有限公司
DGEASTOM DONGGUAN EASTOM ELECTRONIC Co., Ltd.

料号PART NO: EST2517WR-1*NPX-B				一般公差 GENERAL TOLERANCE	
品名 TITLE: MX2.54弯针 (原厂代勾)				X.X ±0.25	
材料:		单位: MM	包装规格:	X.XX ±0.20	
日期版次 REVISION		日期 DATE	变更内容 DESCRIPTION	核 准 APPROVALBY	比例: 1:1
制图:		审核:	核准:	日期: 2022.4.27	ANGLE ±1°

6

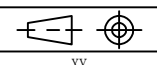
5

4

3

2

1



XY