

F

E

D

C

B

A

F

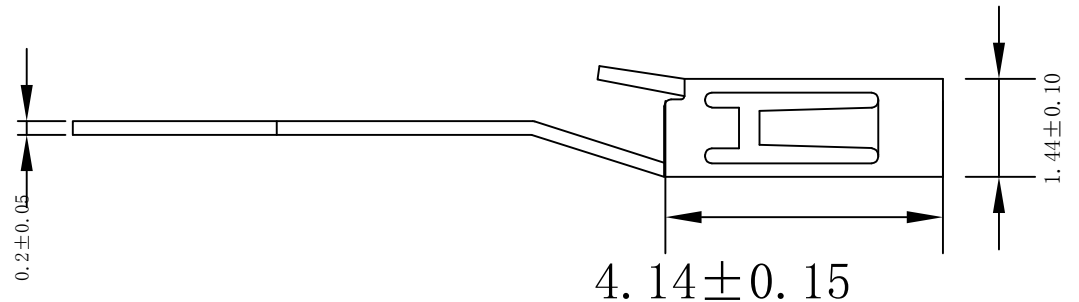
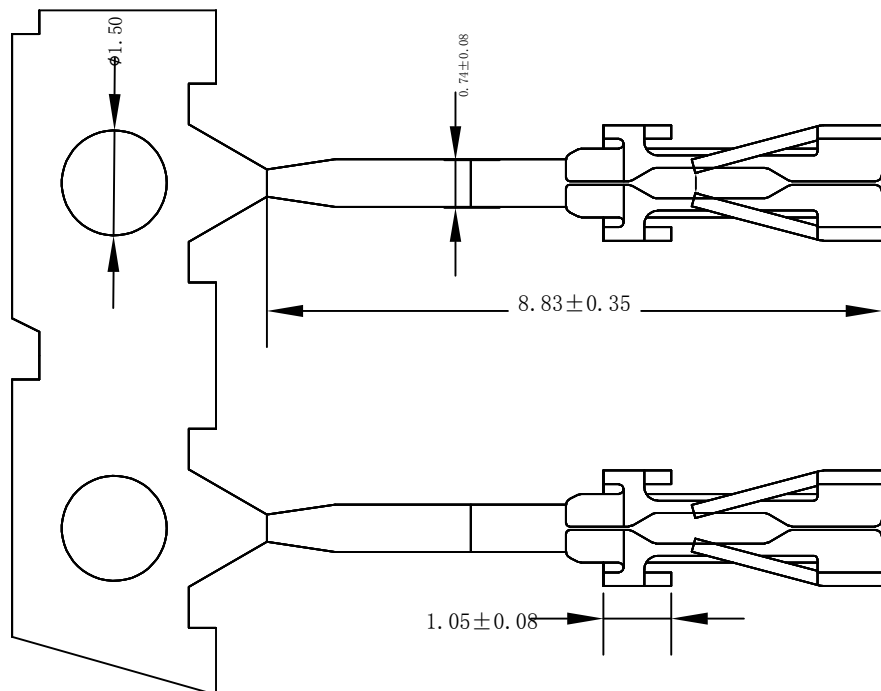
E

D

C

B

A



EST2541 T P X - 2 X- X

↑ 羿通代码+间距
T示意端子

X公端
G母端
X普通 C示意90°
L长 S示意180°
0素材
2镀锡先冲后镀
3镀锡先镀后冲
5G、15G示意镀金5U"或15U", 1G示意镀金1U"

X普通脚
H高脚
P磷铜
B黄铜
E合金铜

SPECIFICATIONS

- Voltage rating: 250V DC/AC (rms)
- Current rating: 2.5A
- Withstand voltage: 800V AC(rms)
- Working Temperature: -25°C +85°C
- Insulation resistance: $\geq 1000M\Omega$
- Contact resistance: $\leq 0.02\Omega$



东莞市羿通实业有限公司
DONGGUAN EASTOM ELECTRONIC Co., Ltd.

料号PART NO: EST2541TPX-2X-G

品名 TITLE: PM2.54-T

材料: C5191	单位: MM	包装规格: 20K/卷	比例: 1:1
制图:	审核:	核准:	日期: 2022.7.19

一般公差
GENERAL TOLERANCE
X.X ± 0.35
X.XX ± 0.20
ANGLE $\pm 1^\circ$

日期版次 REVISION	日期 DATE	变更内容 DESCRIPTION	核 准 APPROVALBY

