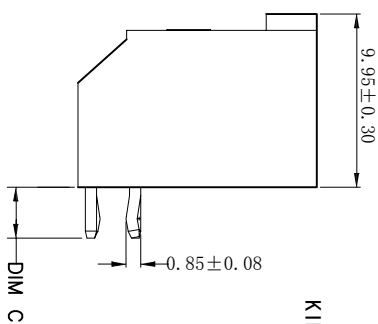
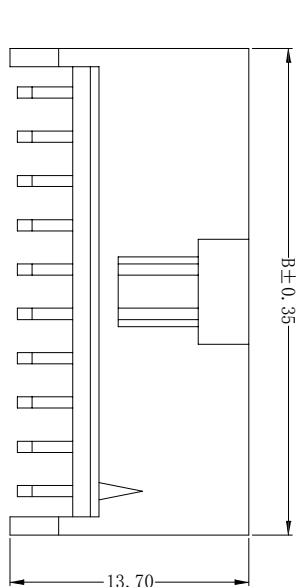


8P-40P



DIM C
2.50mm
2.90mm

6P

Poles	Dimensions (mm)	
	A	B
6	5.08	10.2
8	7.62	12.70
10	10.16	15.20
12	12.70	17.80
14	15.24	20.30
16	17.78	22.90
18	20.32	25.40
20	22.86	27.90
22	25.40	30.50
24	27.94	33.00
26	30.48	35.60
28	33.02	38.10
30	35.56	40.60
32	38.10	43.20
34	40.64	45.70
36	43.18	48.30
38	45.72	50.80
40	48.26	53.30

EST2542 W R - 2*NP X - X - X - X - X - NK-HF

开通代码+0001

V:京立式 1单排 PIN镀 本色 X:通插 2:无壳壳体

R:京立式90° 2双排 1:单排 棕色 B:脚插 3:无壳壳体

RS:除式 直针 2双排 蓝色 U:通插 2:无壳壳体

Y:蓝色 R:组合插母 棕色 P:脚插 3:无壳壳体

6:绿色 P:脚等 蓝色 P:脚等 3:无壳壳体

壳料: 179/PFS 亮料: 179/PFS 1:单排

 279/PRT 壳料: 279/PRT 2:双排

 379/CLP 壳料: 379/CLP 3:无壳壳体

 479/PMS 壳料: 479/PMS 4:无壳壳体

 579/PAGT 壳料: 579/PAGT 5:无壳壳体

 679/PAG6 壳料: 679/PAG6 6:无壳壳体

■京立式针座 壳料: 179/PFS 1:单排

■后500款认材质为V10 壳料: 279/PRT 2:双排

■后500款认材质为V2 壳料: 379/CLP 3:无壳壳体

B

Specifications

- Voltage ratings: 250V AC/DC
- Current Rating: 3A AC/DC
- Withstanding Voltage: 1500V AC/Minute
- Insulation Range: 1000mΩ Min
- Temperature Range: -25°C ~ +85°C
- Contact Resistance: 20mΩ Max
- Pin material: Brass/Gold-flash or tin-plated
- Material: PBT, UL94V-0
- Q'ty Bag: 1000PCS

A

EST DONGGUAN EASTOM ELECTRONIC Co., Ltd.

料号PART NO.: EST2542WR-2*NPX-X

品名 TITLE: MX2.54(90119)弯针(双排)

材料: 单位: MM

包装规格: 比例: 1:1

日期: 2021.11.4

核准: 核准: 核准:

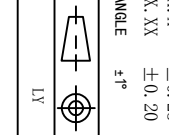
核 准 制 图 日 期

APPROVALBY DESCRIPTION DATE

DATE REVISION

日期版次 REVISION

A



A

LY