

13790510059

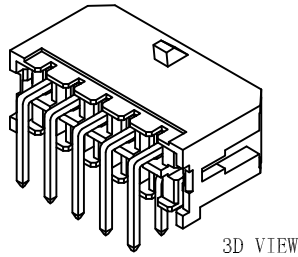
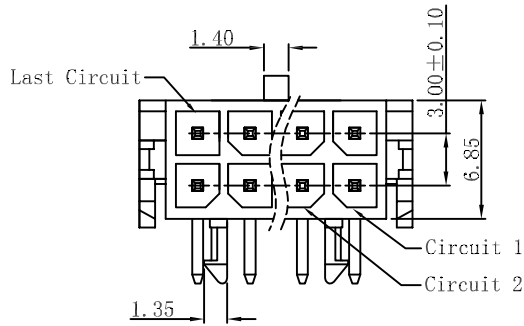
5

4

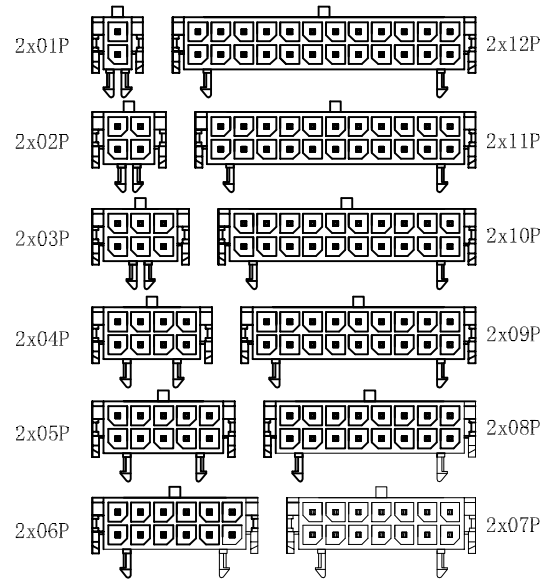
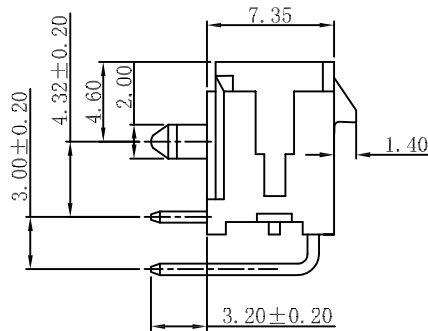
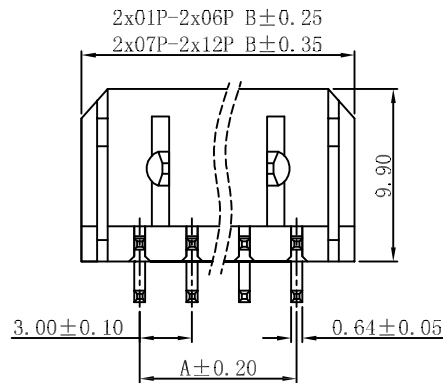
3

2

1

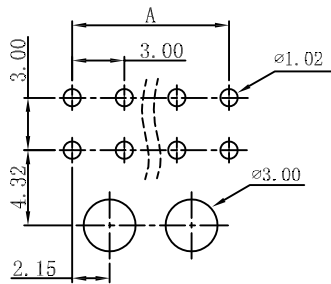


3D VIEW

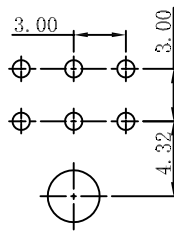


CIRCUIT SIZE LAYOUT

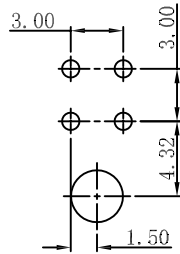
Poles	Dimensions (mm)	
	A	B
02	—	6.65
04	3.00	9.65
06	6.00	12.65
08	9.00	15.65
10	12.00	18.65
12	15.00	21.65
14	18.00	24.65
16	21.00	27.65
18	24.00	30.65
20	27.00	33.65
22	30.00	36.65
24	33.00	39.65



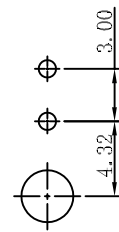
P. C. B. LAYOUT  
08P-24P



P. C. B. LAYOUT  
06P



P. C. B. LAYOUT  
04P



P. C. B. LAYOUT  
02P

EST3001 W R - 2\*NP X - X - X X - NK-HF

↑ 羿通代码+间距      ↑ PIN数      ↑ X本色      ↑ X普通      ↑ G为PIN针镀金      ↑ HF无齿

↑ 1单排      ↑ 2双排      ↑ B黑色      ↑ U超薄      ↑ S为PIN针镀锡      ↑ NF普通含齿

↑ PH组合排针      ↑ FH组合排母      ↑ H高弯      ↑ K打脚K      ↑ D防呆型      ↑ 2示意有柱      ↑ LO带定位无K      ↑ KLO带定位打K

↑ V示意180°直针, VS立式      ↑ R示意90°弯针, RS卧式      ↑ RG高弯

W示意针座  
W后无0默认材质为V0  
W后带2示意V2

↑ NK为NO MARK      ↑ MK为有MARK

■ SPECIFICATIONS

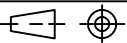
- Voltage rating: 250V AC, DC
- Current rating: 5A, AC, DC
- Withstanding Voltage: 1500V AC/minute
- Insulation resistance: 1000MΩ min
- Temperature range: -25° C~+85° C
- Contact resistance: 10mΩ max

日期版次 REVISION	日期 DATE	变更内容 DESCRIPTION	核 准 APPROVALBY



东莞市羿通实业有限公司  
DONGGUAN EASTOM ELECTRONIC Co., Ltd.

料号PART NO: EST3001WR-2*NPB-2				一般公差 GENERAL TOLERANCE X.X ±0.30 X.XX ±0.25 ANGLE ±1°
品名 TITLE: MX3.0弯针双排带柱				
材料:	单位: MM	包装规格:	比例: 1:1	日期: 2022/07/30
制图:	审核:	核准:	日期:	



6

5

4

3

2

1

XY