

13790510059

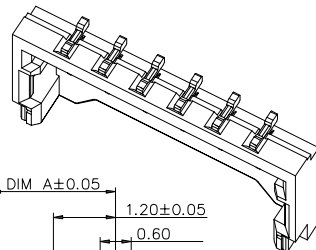
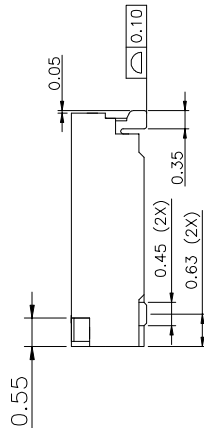
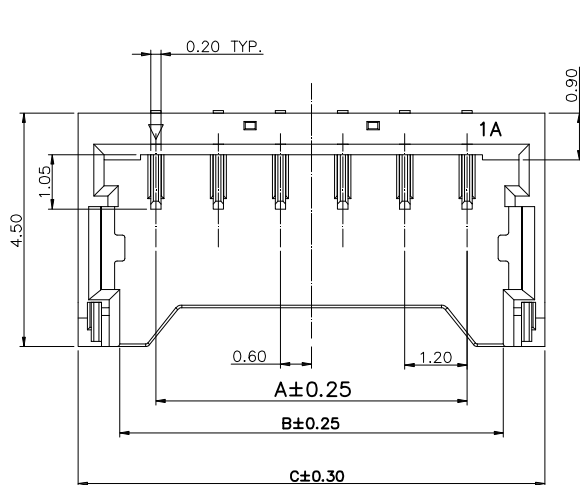
5

4

3

2

1



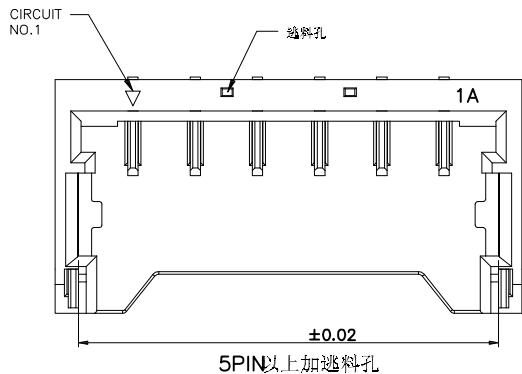
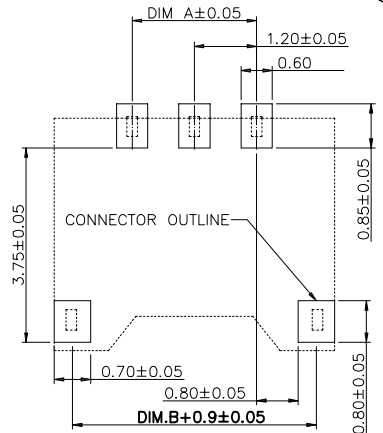
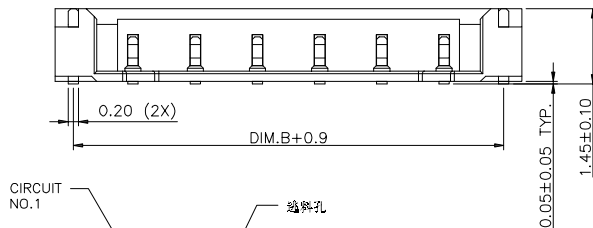
EST1201 W VS - 1*NP X - X X - X X - NK-HF

↑ 通用代码-间距
 ↑ PIN数
 1单排
 2双排
 X本色
 B棕色
 R红色
 L蓝色
 Y黄色
 G绿色
 Y普通
 B带扣
 U超薄
 PH组合排针
 FH组合排母
 H高弯
 P平弯
 D防呆型
 2示意有柱
 3示意无柱
 G为PIN针镀金
 S为PIN针镀锡
 1为PPS, 2为PBT, 3为LCP, 4为ABS, 5为PA6T, 6为PA66
 HF无卤
 NF普通含卤
 NK为NO MARK
 MK为有MARK
 V示意180°直针, VS立式
 R示意90°弯针, RS卧式
 W示意针座
 W后无0默认材质为V0
 W后带2示意V2

CKT	A	B	C
2	1.2	2.6	4.2
3	2.4	3.8	5.4
4	3.6	5.0	6.6
5	4.8	6.2	7.8
6	6.0	7.4	9.0
7	7.2	8.6	10.2
8	8.4	9.8	11.4
9	9.6	11.0	12.6
10	10.8	12.2	13.8
11	12.0	13.4	15.0
12	13.2	14.6	16.2
13	14.4	15.8	17.4
14	15.6	17.0	18.6
15	16.8	18.2	19.8

Specification (Abbreviation)
 Family: Housing
 Pitch (mm): 1.2mm
 Operation Direction: S/R R/A
 Current (A): AWG#28/2A; AWG#30/1.5A; AWG#32/1A
 Insulation O.D.: ϕ 0.55 \pm 0.7mm (AWG#32~#28);
 Voltage: 50 Volts AC, DC (per pin)
 Current: 1.0A AC, DC (AWG#32)
 1.5A AC, DC (AWG#30)
 2.0A AC, DC (AWG#28)
 Contact Resistance: 40 m Ω max.
 Dielectric Withstanding Voltage: 500V DC Min.
 Insulation Resistance: 100M Ω min.
 Operating Temp.: -40°C ~ +85°C

NO.	DESCRIPTION	Q'TY.	MATERIAL
3	TAB	2	C2680
2	TERMINAL	~	C2680
1	HOUSING	1	PA4T UL94V-0 BLACK



EST DGEASTOM
东莞市羿通实业有限公司
DONGGUAN EASTOM ELECTRONIC Co., Ltd.

料号PART NO: EST1201WRS-1*NPX-X		一般公差 GENERAL TOLERANCE	
品名 TITLE: JST1.2贴片		X.X \pm 0.25	
材料:		X.XX \pm 0.20	
单位: MM	包装规格:	ANGLE \pm 1°	
比例: 1:1	日期: 2022.4.14	审核:	

日期版次 REVISION	日期 DATE	变更内容 DESCRIPTION	核 准 APPROVALBY

6

5

4

3

2

1

XES