

13790510059

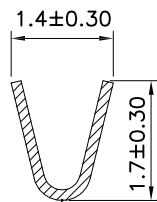
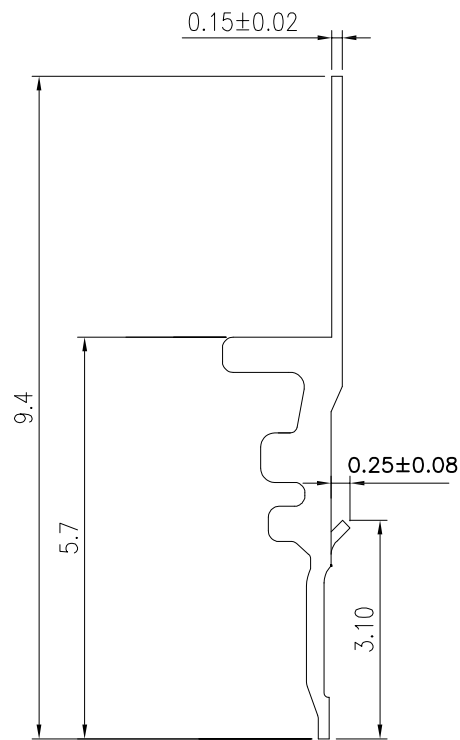
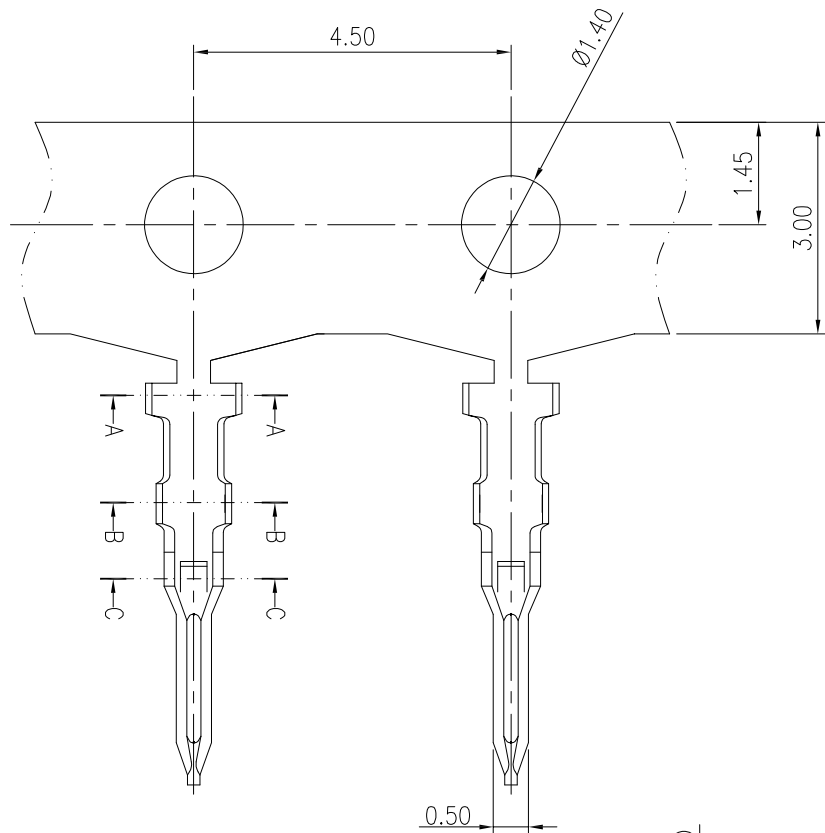
5

4

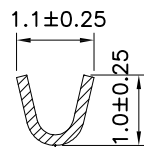
3

2

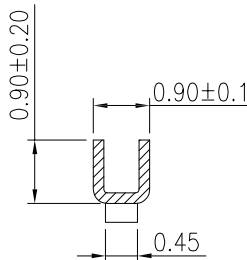
1



SECTION A-A



SECTION B-B



SECTION C-C

■ SPECIFICATIONS

- Voltage rating: 125V AC/DC;
- Current rating: 1A AC/DC;
- Withstanding Voltage: 250V AC/minute
- Insulation resistance: 100MΩ Min
- Temperature range: -40°C~+85°C
- Contact resistance: 20mΩ Max
- Conductor size: AWG28~#32

EST1250 T P X - 2 X - X

- ↑ 羿通代码+间距
- ↑ T示意端子
- ↑ P磷铜
- ↑ B黄铜
- ↑ E合金铜
- ↑ X普通脚
- ↑ H高脚
- ↑ X公端
- ↑ G母端
- ↑ X普通 C示意90°
- ↑ L长 S示意180°
- ↑ S短
- 0素材
- 2镀锡先冲后镀
- 3镀锡先镀后冲
- 5G、15G示意镀金5U"或15U", 1G示意镀金



东莞市羿通实业有限公司  
DONGGUAN EASTOM ELECTRONIC Co., Ltd.

料号PART NO: EST1250TPX-2X-X

品名 TITLE: MX1.25-T公

材料: C5191

单位: MM

包装规格:

比例: 1:1

制图:

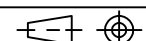
审核:

核准:

日期: 2022. 4. 14

日期版次 REVISION	日期 DATE	变更内容 DESCRIPTION	核 准 APPROVALBY

一般公差  
GENERAL TOLERANCE  
X. X ±0.25  
X. XX ±0.20  
ANGLE ±1°



6

5

4

3

2

1

KR