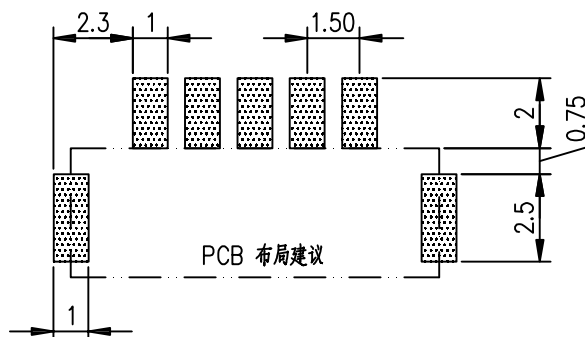
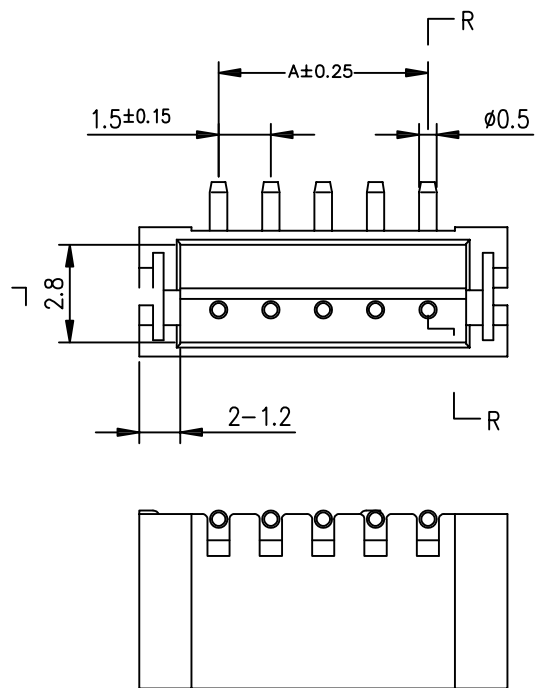


Pin	A	B
2	-	6.05
3	3.0	7.55
4	4.5	9.05
5	6.0	10.55
6	7.5	12.05
7	9.0	13.55
8	10.5	15.05
9	12.0	16.55
10	13.5	18.05
11	15.0	19.55
12	16.5	21.05
13	18.0	22.55
14	19.5	24.05
15	21.0	25.55
16	22.5	27.05



EST1501 W VS - 1*NP X - X - XG - NK-HF

↑ 羿通代码+间距 ↑ PIN数 ↑ X本色 ↑ X普通 ↑ XG中的X示意尼龙料, ↑ HF无卤
 1单排 1单排 B黑色 B带扣 1为PPS, 2为PBT, 3为LCP, 4为ABS, 5为PA6T, NF普通含卤
 2双排 2双排 R红色 U超薄 6为PA66 NK为NO MARK
 L蓝色 PH组合排针 MK为有MARK
 Y黄色 FH组合排母
 G绿色

V示意180°直针, VS立式
 R示意90°弯针, RS卧式

W示意针座
 W后无0默认材质为V0
 W后带2示意V2

S示意PIN针镀金, S为PIN针镀锡

技术参数:
 间距: 1.5
 温度范围: -25°C~+85°C
 额定电压: 250V AC,DC
 额定电流: 1.0A
 接触电阻: 2.0mΩ
 绝缘电阻: 500mΩ
 耐压: 500V AC/Minute

EST
 DGEASTOM
东莞市羿通实业有限公司
DONGGUAN EASTOM ELECTRONIC Co., Ltd.

料号PART NO: EST1501WVS-1*NPX-X-3S

品名 TITLE: ZH1.5立贴

材料: 单位: MM 包装规格: 比例: 1:1

制图: 审核: 核准: 日期: 2022.4.18

一般公差
 GENERAL TOLERANCE
 X.X ±0.25
 X.XX ±0.20
 ANGLE ±1°

日期版次 REVISION	日期 DATE	变更内容 DESCRIPTION	核 准 APPROVALBY

