

13790510059

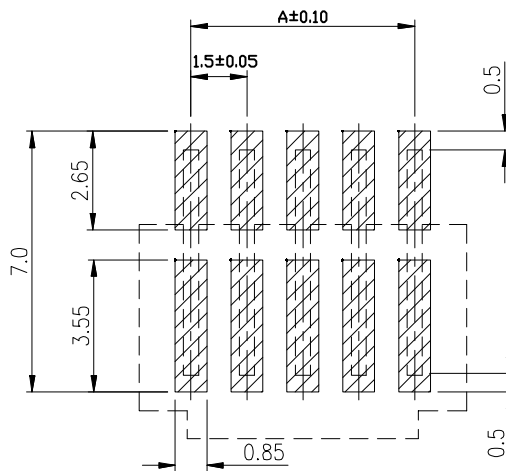
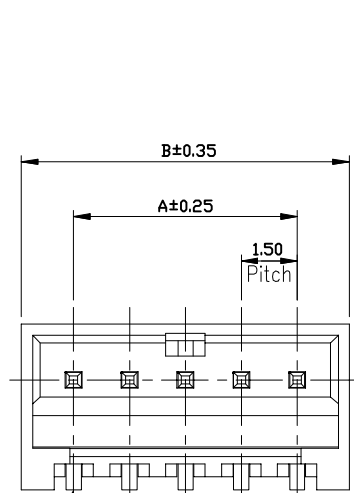
5

4

3

2

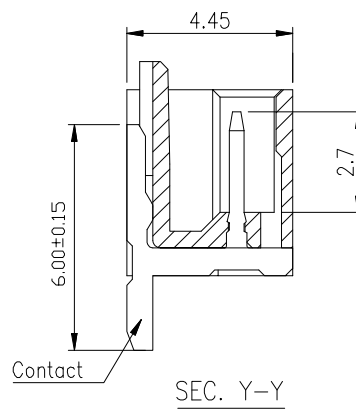
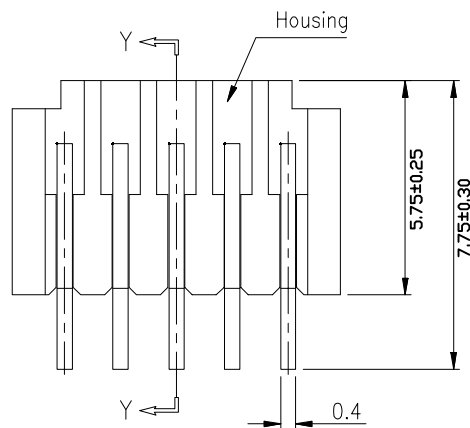
1



RECOMMEND PCB LAYOUT

EST1503 WRS - 1*NP X - X X - X X - NK-HF

羿通代码+间距
 V示意180°直针
 VS立式
 R示意90°弯针
 RS卧式
 W示意针座
 W后无0默认材质为V0
 W后带2示意V2
 PIN数
 X本色
 B黑色
 R红色
 L蓝色
 Y黄色
 G绿色
 X普通
 B带扣
 U超薄
 P组合排针
 H高弯
 P平弯
 D防呆型
 2示意有柱
 3示意无柱
 G为PIN针镀金
 S为PIN针镀锡
 NK为AO MARK
 MK为有MARK
 HF无齿
 NP普通含齿
 1为PFS, 2为PBT, 3为LCP, 4为ABS, 5为PA6T, 6为PA66



CKT	DIM A	DIM B
2	1.5	4.3
3	3.0	5.8
4	4.5	7.3
5	6.0	8.8
6	7.5	10.3
7	9.0	11.8
8	10.5	13.3
9	12.0	14.8
10	13.5	16.3

■ SPECIFICATIONS

- Voltage rating:100V AC/DC;
- Current rating:1.5A AC/DC;
- Withstanding Voltage:500V AC/minute
- Insulatin resistance:500MΩ Min
- Temperature range:-40°C~+85°C
- Contact resistance:20mΩ Max
- Material:PA66 UL94-V0
- After environmental testing:40mΩ Max

日期版次 REVISION	日期 DATE	变更内容 DESCRIPTION	核 准 APPROVALBY



东莞市羿通实业有限公司
DONGGUAN EASTOM ELECTRONIC Co., Ltd.

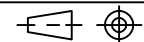
料号PART NO: EST1503WRS-1*NPX-X

品名 TITLE: MX1.5卧贴

材料: 单位: MM 包装规格: 比例: 1:1

制图: 审核: 核准: 日期: 2022. 4. 19

一般公差
GENERAL TOLERANCE
X. X ±0.25
X. XX ±0.20
ANGLE ±1°



XES