

13790510059

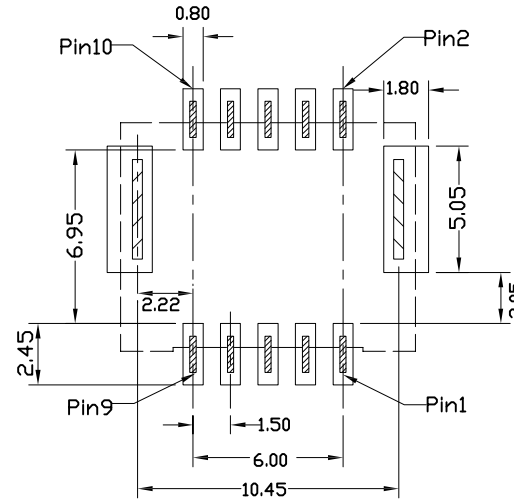
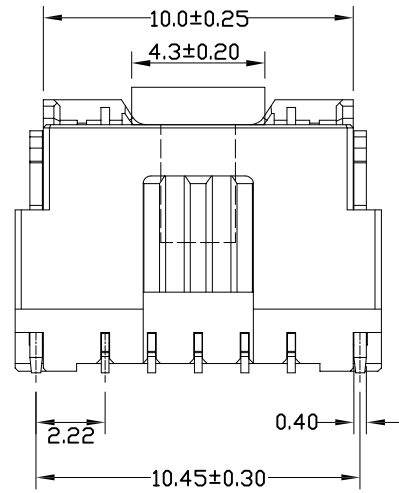
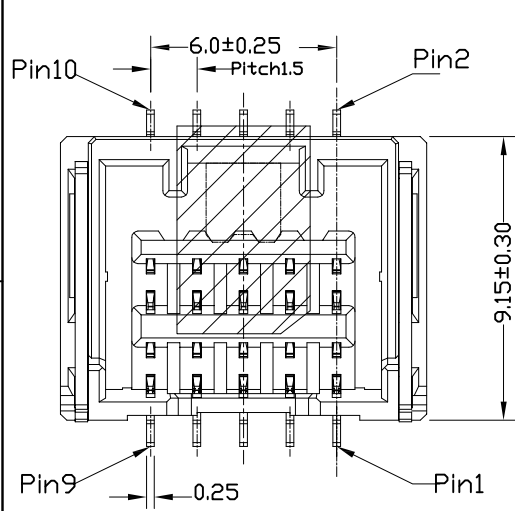
5

4

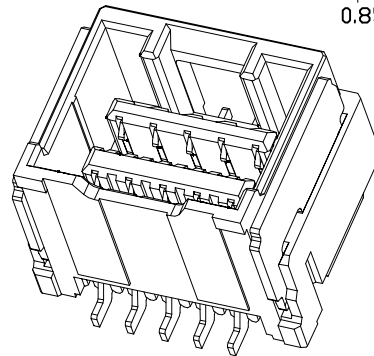
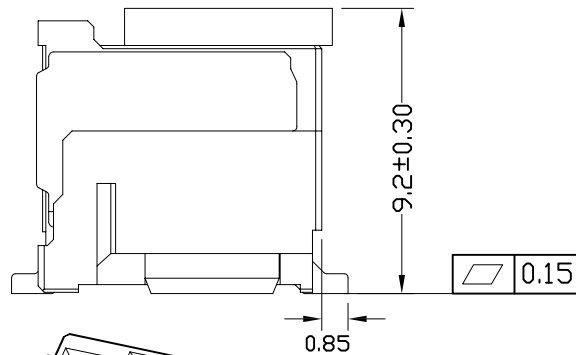
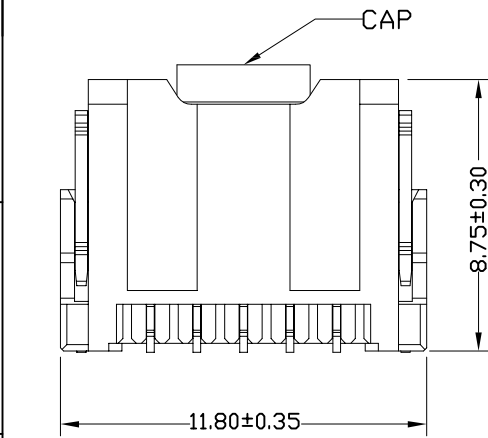
3

2

1



RECOMMENDED P.C.B LAYOUT
TOLERANCE:±0.05



EST1504 W RS - 1*NP X - X X - X X - NK-HF

W 示意针座
 W后无0默认材质为V0
 W后带2示意V2

PIN数 X 本色 X 普通 X 防呆型
 1单排 B黑色 B带扣 2示意有柱
 2双排 R红色 U超薄 3示意无柱
 L蓝色 PH组合排针
 Y黄色 PH组合排母
 G绿色 H高弯 P平弯

G为PIN针镀金 S为PIN针镀锡
 1为PPS, 2为PBT, 3为LCP, 4为ABS, 5为PA6T, 6为PA66

SPECIFICATIONS

- Voltage rating:100V AC/DC;
- Current rating:2A AC/DC;
- Withstanding Voltage:500V AC/minute
- Insulation resistance:500MΩ Min
- Temperature range:-40℃~+85℃
- Contact resistance:20mΩ Max
- Material:LCP+C2680+Sn/Au
- After environmental testing:40 mΩ Max
- Wire range:#24~#28
- Insulation O. D. : 1.28mm Max



东莞市羿通实业有限公司
DONGGUAN EASTOM ELECTRONIC Co., Ltd.

料号PART NO: EST1504WRS-1*5PX-X-3S

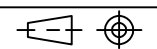
品名 TITLE: 1504-Wafer立贴

材料: 单位: MM 包装规格: 比例: 1:1

制图: 审核: 核准: 日期: 2022. 4. 21

一般公差
GENERAL TOLERANCE
X. X ±0.30
X. XX ±0.25
ANGLE ±1°

日期版次 REVISION	日期 DATE	变更内容 DESCRIPTION	核 准 APPROVALBY



6

5

4

3

2

1

SL