

13790510059

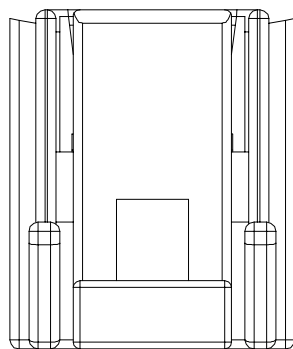
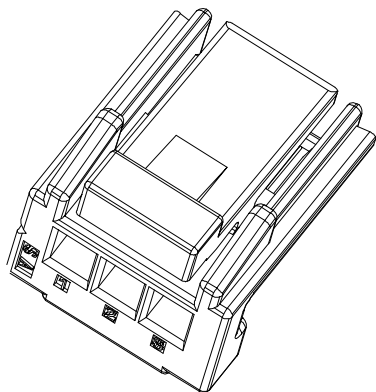
5

4

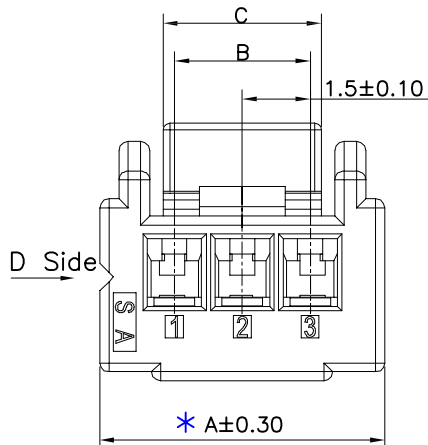
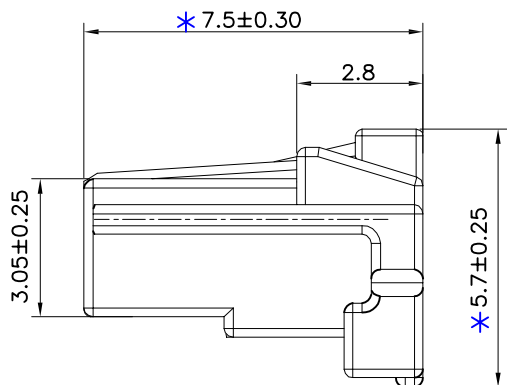
3

2

1



C Side



D Side

EST1505 H - 1*NP X - B - X - HF-NK - X

↑
羿通代码+间距

- ↑ X 普通
 - ↑ B 带扣
 - ↑ C 刺破
 - ↑ 2L 示意两侧带锁扣
 - ↑ U 超薄F防呆型
 - ↑ HV 带高凸点
 - ↑ LC 带低凸点
 - ↑ K 卡槽
 - ↑ E 有耳
 - ↑ NE 无耳
 - ↑ X 公胶壳
 - ↑ G 母胶壳
 - ↑ NO MARK
 - ↑ A 灼热丝750
 - ↑ B 灼热丝850
 - ↑ X 普通料
- PIN数
1 示意单排
2 示意双排
- H 示意胶壳,
H 后无数字默认材质V0
H 后带数字2 示意材质V2
- HF 示意无卤
NF 普通含卤

Specifications :

- Voltage rating: 125V AC / DC
- Current rating: 2A AC / DC
- Withstanding voltage: 800V AC/minute
- Temperature range: -40°C~+105°C
- Insulation resistance: ≥500MΩ
- Contact resistance: ≤20mΩ
- After environmental testing : ≤40mΩ
- Material(Pin) : Phosphor Bronze

Poles	Dimensions(mm)		
	A	B	C
02	5.00	1.50	2.70
03	6.30	3.00	3.50
04	7.80	4.50	4.50
05	9.30	6.00	4.50
06	10.80	7.50	7.50
07	12.30	9.00	7.50
08	13.80	10.50	9.80
09	15.30	12.00	9.80
10	16.80	13.50	9.80
11	18.30	15.00	9.80
12	19.80	16.50	9.80
13	21.30	18.00	11.30
14	22.80	19.50	11.30
15	24.30	21.00	11.30
16	25.80	22.50	11.30



东莞市羿通实业有限公司
DONGGUAN EASTOM ELECTRONIC Co., Ltd.

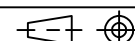
料号PART NO: EST1505H-1*NPX-B

品名 TITLE: 1505-H

材料: 单位: MM 包装规格: 比例: 1:1
 制图: 审核: 核准: 日期: 2021.10.25

一般公差
GENERAL TOLERANCE
 X.X ±0.25
 X.XX ±0.20
 ANGLE ±1°

日期版次 REVISION	日期 DATE	变更内容 DESCRIPTION	核 准 APPROVALBY



SL